

上海市工程建设规范

# 城市轨道交通信息模型技术标准

Technical standard for information model of urban rail transit

DG/TJ 08—2202—2016

J 13454—2016

主编单位：上海申通地铁集团有限公司

上海市隧道工程轨道交通设计研究院

批准部门：上海市住房和城乡建设管理委员会

施行日期：2016年10月1日

同济大学出版社

2016 上海

## 图书在版编目(CIP)数据

城市轨道交通信息模型技术标准/上海申通地铁集团有限公司,上海市隧道工程轨道交通设计研究院主编.--上海:同济大学出版社,2016.9  
ISBN 978-7-5608-6474-7

I. ①城… II. ①上… ②上… III. ①城市铁路—轨道交通—技术标准 IV. ①U239.5-65

中国版本图书馆CIP数据核字(2016)第186516号

## 城市轨道交通信息模型技术标准

上海申通地铁集团有限公司  
上海市隧道工程轨道交通设计研究院 主编

策划编辑 张平官

责任编辑 朱勇

责任校对 徐春莲

封面设计 张微

出版发行 同济大学出版社 [www.tongjipress.com.cn](http://www.tongjipress.com.cn)

(地址:上海市四平路1239号 邮编:200092 电话:021-65985622)

经 销 全国各地新华书店

印 刷 浦江求真印务有限公司

开 本 889mm×1194mm 1/32

印 张 4.25

字 数 114000

版 次 2016年9月第1版 2016年9月第1次印刷

书 号 ISBN 978-7-5608-6474-7

定 价 40.00元

本书若有印装质量问题,请向本社发行部调换 版权所有 侵权必究

# 上海市住房和城乡建设管理委员会文件

沪建标定[2016]348号

---

## 上海市住房和城乡建设管理委员会 关于批准《城市轨道交通信息模型技术标准》 为上海市工程建设规范的通知

各有关单位：

由上海申通地铁集团有限公司和上海市隧道工程轨道交通设计研究院主编的《城市轨道交通信息模型技术标准》，经审核，现批准为上海市工程建设规范，统一编号为 DG/TJ 08—2202—2016，自 2016 年 10 月 1 日起实施。

本规范由上海市住房和城乡建设管理委员会负责管理，上海申通地铁集团有限公司负责解释。

特此通知。

上海市住房和城乡建设管理委员会  
二〇一六年五月十日



# 前 言

根据上海市住房和城乡建设管理委员会关于《2015 年上海市工程建设规范编制计划》(沪建管〔2014〕966 号文)的要求,由上海申通地铁集团有限公司和上海市隧道工程轨道交通设计研究院会同相关单位开展标准编制工作。在编制过程中,编制组进行了广泛调研,开展了专题研究,借鉴国内外先进经验,并在广泛征求意见的基础上,经过反复讨论和修改,最后审查定稿。

本标准共分为 10 个章节和 2 个附录,主要内容包括:1 总则;2 术语;3 实施组织;4 数据要求;5 建模要求;6 总体设计阶段;7 初步设计阶段;8 施工图设计阶段;9 施工阶段;10 运维阶段;附录 A;附录 B。

本标准由上海市住房和城乡建设管理委员会负责管理,由上海申通地铁集团有限公司负责具体技术内容的解释。各有关单位和人员在执行本标准过程中,如有意见和建议,请反馈至上海市隧道工程轨道交通设计研究院(地址:上海市中山西路 1999 号;邮编:200235;传真:021-33633659;E-mail:office@stedi.cn),或上海市建筑建材业市场管理总站(地址:上海市小木桥路 683 号;邮编:200032;E-mail:shgcjsgf@sina.com),以供今后修订时参考。

**主 编 单 位:**上海申通地铁集团有限公司  
上海市隧道工程轨道交通设计研究院

**参 编 单 位:**上海交通大学  
上海大华工程造价咨询有限公司  
上海市城市建设设计研究总院  
上海市政工程设计研究总院(集团)有限公司

上海地下空间设计研究总院有限公司  
上海绿之都建筑科技有限公司  
上海同舵建筑科技有限公司  
毕埃慕(上海)建筑数据技术股份有限公司  
上海慧之建信息技术有限公司  
上海同筑信息科技有限公司  
上海建筑工程咨询有限公司

**主要编制人员:**毕湘利 陈 鸿 夏海兵 邓雪原 付后国  
丁建洋 施平望 徐敏生 吴军伟 滕 丽  
韩 刚

**参与编制人员:**蔡岳峰 赖华辉 张家春 吴之光 王文利  
倪伯文 张有兵 尹仕友 林 敏 应宇晔  
刘艳霞 黄 琳

**主要审查人员:**刘千伟 沈 宏 胡 珉 孙澄宇 张吕伟  
杨海涛 孙 璐 王国俭

上海市建筑建材业市场管理总站

2016 年 5 月

# 目 次

1	总 则 .....	1
2	术 语 .....	2
3	实施组织 .....	4
3.1	一般规定 .....	4
3.2	管理组织 .....	4
3.3	应用规划 .....	4
4	数据要求 .....	7
4.1	一般规定 .....	7
4.2	信息分类与编码 .....	7
4.3	数据等级 .....	7
5	建模要求 .....	9
5.1	一般规定 .....	9
5.2	构件创建 .....	9
5.3	模型创建 .....	10
6	总体设计阶段 .....	13
6.1	规划方案比选 .....	13
7	初步设计阶段 .....	14
7.1	管线搬迁与道路翻交模拟 .....	14
7.2	场地现状仿真 .....	15
8	施工图设计阶段 .....	17
8.1	管线综合与碰撞检查 .....	17
8.2	工程量复核 .....	17
8.3	装修效果仿真 .....	18
8.4	大型设备运输路径检查 .....	19

9	施工阶段	20
9.1	施工进度模拟	20
9.2	复杂工序模拟	20
10	运维阶段	22
10.1	维保管理	22
10.2	空间管理	23
10.3	资产管理	23
10.4	应急管理	24
附录 A	各专业数据等级	26
附录 B	构件颜色定义	95
	本标准用词说明	97
	引用标准名录	98
	条文说明	99



# Contents

1	General provisions .....	1
2	Terms .....	2
3	Implementation and organization .....	4
3.1	General requirements .....	4
3.2	Management organizations .....	4
3.3	Application planning .....	4
4	Data requirements .....	7
4.1	General requirements .....	7
4.2	Information classification and coding .....	7
4.3	Data levels .....	7
5	Modeling requirements .....	9
5.1	General requirements .....	9
5.2	Component construction .....	9
5.3	Model construction .....	10
6	Overall design phase .....	13
6.1	Schematic design comparison .....	13
7	Preliminary design phase .....	14
7.1	Pipeline transformation and roads turnover simulation .....	14
7.2	Site simulation .....	15
8	Design phase for construction documents .....	17
8.1	Pipeline integration and clash detection .....	17
8.2	Quantities verification .....	17
8.3	Decoration simulation .....	18

8.4	Checking of transportation path for large-scale equipments .....	19
9	Construction phase .....	20
9.1	Construction process simulation .....	20
9.2	Complex process simulation .....	20
10	Operation and maintenance phase .....	22
10.1	Maintenance management .....	22
10.2	Space management .....	23
10.3	Asset management .....	23
10.4	Emergency management .....	24
Appendix A	Data levels for disciplines .....	26
Appendix B	Color definition for components .....	95
	Explanation of wording in the standard .....	97
	List of quoted standards .....	98
	Explanation of provisions .....	99

# 1 总 则

**1.0.1** 为指导本市城市轨道交通全寿命期 BIM 技术的应用开展,推进 BIM 技术在本市轨道交通行业的广泛深入应用,实现轨道交通项目 BIM 应用与管理的规范化与科学化,特制定本标准。

**1.0.2** 本标准适用于本市新建、改建、扩建和大修的轨道交通项目在规划、设计、施工和运维阶段的 BIM 技术应用。

**1.0.3** 城市轨道交通 BIM 技术的应用,除应符合本标准外,尚应符合国家现行有关标准的规定。

## 2 术 语

### 2.0.1 城市轨道交通信息模型 information model of urban rail transit

以三维图形和数据库信息集成技术为基础,创建并利用几何与非几何数据对城市轨道交通项目进行设计、建造及运营维保管全寿命期的数据模型。

### 2.0.2 城市轨道交通 BIM 应用 BIM application of urban rail transit

在城市轨道交通全寿命期管理过程中,基于项目各阶段完成的城市轨道交通信息模型进行数据分析、价值挖掘的过程。

### 2.0.3 城市轨道交通运维 operation and maintenance of urban rail transit

城市轨道交通运营、维保的综合定义。

### 2.0.4 城市轨道交通设施 facility of urban rail transit

保障城市轨道交通系统正常安全运营而设置的各类土建设施,主要包括:隧道、桥涵、路基、道床、轨道、车站、车辆段与综合基地、房屋建筑、道路、附属设施等。

### 2.0.5 城市轨道交通设备 equipment of urban rail transit

保障城市轨道交通系统正常安全运营而设置的各类机电系统,主要包括:车辆、供电、通信、信号、环境控制、给排水及消防、消防报警、自动售检票、电梯与防护设备、屏蔽门与安全门、客运服务设备、仪器仪表、工具器械、起重运输设备、管理信息化设备等。

### 2.0.6 城市轨道交通构件 component of urban rail transit

表达城市轨道交通特定位置的设施设备并赋予其具体属性

信息的模型组件,构件可以是单个模型组件或多个模型组件的集合。

#### **2.0.7 城市轨道交通信息模型几何数据** geometric data for information model of urban rail transit

城市轨道交通信息模型几何数据是模型内部几何形态和外部空间位置数据的集合。

#### **2.0.8 城市轨道交通信息模型非几何数据** non-geometric data for information model of urban rail transit

城市轨道交通信息模型非几何数据是指除几何数据之外所有数据的集合。

#### **2.0.9 城市轨道交通信息模型详细度** level of detail (LOD) of information model of urban rail transit

LOD 是根据城市轨道交通项目不同阶段以及项目的具体目的来确定的模型详细程度,包括几何数据和非几何数据。

#### **2.0.10 城市轨道交通协同** collaboration of urban rail transit

协调城市轨道交通两个或两个以上的不同资源或者个体,共同完成某一目标的过程或能力。BIM 应用的协同是基于网络的一种沟通交流手段及流程管理的组织形式。

## 3 实施组织

### 3.1 一般规定

**3.1.1** 城市轨道交通 BIM 应用实施应建立与 BIM 应用模式相适应的管理架构。

**3.1.2** 城市轨道交通 BIM 应用实施前,宜制定符合城市轨道交通项目需求的 BIM 应用方案。

**3.1.3** 城市轨道交通 BIM 应用实施过程中,宜建立 BIM 应用协同的工作环境和管理机制。

### 3.2 管理组织

**3.2.1** 城市轨道交通 BIM 应用实施应明确各参与角色职责,包括建设单位、总体设计单位、设计单位、BIM 总体单位、BIM 咨询单位、施工单位等。

**3.2.2** BIM 总体单位、BIM 咨询单位、总体设计单位、设计单位、施工单位等应按建设单位的要求完成各项 BIM 应用。

**3.2.3** BIM 总体单位宜由总体设计单位承担。

**3.2.4** BIM 总体单位和 BIM 咨询单位应配置 BIM 应用的专业人员。

### 3.3 应用规划

**3.3.1** 城市轨道交通 BIM 应用阶段可划分为总体设计阶段、初步设计阶段、施工图设计阶段、施工阶段以及运维阶段。

3.3.2 城市轨道交通项目各阶段 BIM 应用内容分为基本应用与可选应用,各应用实施应符合表 3.3.2 的要求。

表 3.3.2 城市轨道交通项目各阶段 BIM 应用

序号	阶段	应用项目	应用内容	说明
1	总体设计阶段	规划方案比选	创建并整合城市轨道交通项目方案概念模型和周边环境模型,展现站点及线路设计方案,对规划方案进行比选	基本应用
2	初步设计阶段	管线搬迁与道路翻交模拟	创建市政综合管线、道路翻交模型,分阶段模拟管线搬迁并进行碰撞检查,模拟交通疏解过程,检查方案可行性	基本应用
3		场地现状仿真	创建车站主体及附属结构土建模型,检查车站主体、出入口、地面建筑部分与规划控制条件的关系	基本应用
4	施工图设计阶段	管线综合与碰撞检查	创建城市轨道交通项目机电设备及管线模型,实施全专业的碰撞检查,优化设计方案	基本应用
5		工程量复核	创建符合工程量统计要求的城市轨道交通信息模型,提供满足招标要求的土建、机电、装修工程量数据,并复核投资监理计算的分项分部工程量清单	基本应用
6		装修效果仿真	在城市轨道交通信息模型中添加材质信息、颜色信息、光源信息等,模拟实景效果,优化装修设计	基本应用
7		大型设备运输路径检查	动态模拟城市轨道交通项目大型设备安装的空间需求和检修路径,优化设计方案	基本应用

续表 3.3.2

序号	阶段	应用项目	应用内容	说明
8	施工阶段	施工进度模拟	创建城市轨道交通项目施工模型,模拟项目施工进度安排,检查施工工序衔接及进度计划的合理性	基本应用
9		复杂工序模拟	创建城市轨道交通项目必要的施工机械器具和临时设施模型,针对复杂施工节点开展精细化施工模拟,检查方案的可行性	基本应用
10	运维阶段	维保管理	采集运维阶段实时动态数据,并与城市轨道交通信息模型相结合,开展基于信息模型的城市轨道交通维保管理	可选应用
11		空间管理	基于信息模型对城市轨道交通进行空间规划、空间分配等	可选应用
12		资产管理	基于信息模型对城市轨道交通资产进行信息化管理,制定管理计划和实施投资决策等	可选应用
13		应急管理	基于信息模型对城市轨道交通突发应急事故进行智能化、信息化管理,辅助城市轨道交通项目管理人员提供应急决策和实施应急预案	可选应用



## 4 数据要求

### 4.1 一般规定

4.1.1 城市轨道交通全寿命期 BIM 应用应采用统一的模型数据标准。

### 4.2 信息分类与编码

4.2.1 城市轨道交通设施设备各层级的分类与编码应符合《城市轨道交通信息模型交付标准》DG/TJ 08-2203 附录 A 的有关规定。

4.2.2 城市轨道交通设施设备属性信息的分类应符合《城市轨道交通信息模型交付标准》DG/TJ 08-2203 附录 C 的有关规定。

4.2.3 城市轨道交通 BIM 应用产生的报告、图纸、图片、视频等非结构化信息的分类与编码宜由项目相关方协商,明确统一的分类与编码规则。

### 4.3 数据等级

4.3.1 城市轨道交通信息模型应包含不同专业的数据,其专业及代码分别为全专业(QB)、建筑(JZ)、结构(JG)、给排水(JP)、暖通(NT)、弱电(RD)、强电(QD)、机械(JX)以及装修(ZX)。

4.3.2 城市轨道交通信息模型数据分为几何数据和非几何数据。

4.3.3 城市轨道交通信息模型的数据等级根据 LOD 分类方法

划分为 5 个等级,各专业设施设备在不同阶段的数据等级应符合本标准附录 A 的有关规定。

**4.3.4** 应根据城市轨道交通 BIM 应用所涉及专业需求,按相应的数据等级创建模型。

## 5 建模要求

### 5.1 一般规定

- 5.1.1 城市轨道交通信息模型创建应采用上海城市坐标系统和吴淞高程系统。
- 5.1.2 每条线路的轨道交通信息模型应采用统一的单位与度量制。
- 5.1.3 每条线路的轨道交通信息模型创建宜采用统一的基础建模软件。

### 5.2 构件创建

- 5.2.1 城市轨道交通构件的创建应符合下列规定：
- 1 几何尺寸宜精确到毫米(mm)。
  - 2 非几何数据应符合《城市轨道交通信息模型交付标准》DG/TJ 08—2203 附录 C 的有关规定。
  - 3 不同阶段的非几何数据输入可按本标准附录 A 的规定确定。
- 5.2.2 城市轨道交通构件的颜色定义应符合本标准附录 B 的有关规定。
- 5.2.3 城市轨道交通构件应使用统一的命名格式，并符合下列规定：
- 1 构件命名宜按“构件类型-空间位置-几何特征”规定。
  - 2 构件类型应符合《城市轨道交通信息模型交付标准》DG/TJ 08—2203 附录 A 的有关规定。

- 3 空间位置可按构件所在区域名称确定。
- 4 几何特征可按构件断面等特征尺寸确定。
- 5 构件命名应使用中文汉字、英文字符、连字符“-”和数字的组合。

### 5.3 模型创建

5.3.1 城市轨道交通项目各阶段创建的信息模型范围应符合下列规定：

- 1 创建范围应符合表 5.3.1 的要求。

表 5.3.1 城市轨道交通各阶段信息模型创建范围

阶段	模型创建
总体设计阶段	1 提供车站、区间线路、停车场、主变、控制中心、场地等概念模型，包括影响区范围内的重要建构物以及市政管线模型；提供重点车站配合交通组织和管线搬迁的初步模型
初步设计阶段	1 提供车站、区间土建模型、场地、周边环境、地下管线、所有车站的交通组织和管线搬迁分步模型；车站建筑及主要设备、管理用房布置模型；车场、控制中心、主变的初步设计模型
施工图设计阶段	1 土建：提供车站、区间、主变、停车场、控制中心等土建模型，周边环境和地下管线细化模型。 2 设备：提供车站设备系统模型，包括但不限于环控、给排水、动力照明、AFC、FAS、EMCS、通信、信号、屏蔽门、电梯等设备用房内设备布置模型、强电电缆布置模型。 3 装修：提供车站装修模型、车站各系统模型，包括但不限于装修、AFC、EMCS、FAS、屏蔽门、电扶梯、导向、广告、自助终端等

续表 5.3.1

阶段	模型创建
施工阶段	1 土建:提供车站、区间、主变、停车场、控制中心等土建模型,周边环境 and 地下管线细化模型。 2 设备:提供车站设备系统模型,包括但不限于环控、给排水、动力照明、AFC、FAS、EMCS、通信、信号、屏蔽门、电梯等设备用房内设备布置模型、强电电缆布置模型。 3 装修:提供车站装修模型、车站各系统模型,包括但不限于装修、AFC、EMCS、FAS、屏蔽门、电扶梯、导向、广告、自助终端等
运维阶段	1 土建:提供车站、区间、主变、停车场、控制中心等土建模型,周边环境 and 地下管线细化模型。 2 设备:提供车站设备系统模型,包括但不限于环控、给排水、动力照明、AFC、FAS、EMCS、通信、信号、屏蔽门、电梯等设备用房内设备布置模型、强电电缆布置模型。 3 装修:提供车站装修模型、车站各系统模型,包括但不限于装修、AFC、EMCS、FAS、屏蔽门、电扶梯、导向、广告、自助终端等

2 城市轨道交通各专业信息模型在不同阶段包含的构件可按本标准附录 A 的有关规定确定。

5.3.2 城市轨道交通项目各专业应基于统一的模型开展协同建模作业。

5.3.3 城市轨道交通信息模型创建应满足模型数据的完整性和准确性要求。

5.3.4 城市轨道交通信息模型的命名应符合下列规定:

1 模型文件的命名应符合《城市轨道交通信息模型交付标准》DG/TJ 08—2203 第 5.3 节的有关规定。

2 模型视图的命名应符合下列规定:

- 1) 模型视图命名宜由视图类型、空间位置、专业、创建者代码依次组成,各代码间用“-”分隔;
- 2) 视图类型代码应符合表 5.3.4 的规定;

表 5.3.4 视图类型代码表

视图类型	代码
三维视图	3D
平面视图	PM
剖切视图	PQ
立面视图	LM

- 3) 空间位置代码宜与构件命名中的空间位置保持一致；
- 4) 专业代码应符合本标准第 4.3.1 条的有关规定；
- 5) 创建者代码宜采用创建者姓名的拼音首字母大写表示。

## 6 总体设计阶段

### 6.1 规划方案比选

6.1.1 规划方案比选的数据准备应包括下列内容：

1 电子版地形图宜包含周边地形、建筑、道路等信息，其中，电子版地形图为可选数据。

2 图纸应包含方案图纸、周边环境图纸（周边建构物相关图纸、周边地块平面图和地形图）、勘探图和管线图等。

6.1.2 规划方案比选的工作流程应符合下列规定：

1 收集的数据包括轨道交通项目电子版地形图、方案图纸、周边环境图纸、勘探图和管线图等。

2 根据多个备选方案建立相应的城市轨道交通信息模型，模型应包含各方案的完整设计信息；创建周边环境模型并与方案模型进行整合。

3 校验模型的完整性、准确性。

4 检查设计方案是否合理。

5 生成规划方案模型，作为阶段性成果提交给建设单位以确认是否需要修改设计方案。

6 生成漫游视频，并与最终规划方案模型一并交付给建设单位。

6.1.3 规划方案比选的成果应包括规划方案比选模型和漫游视频等。

## 7 初步设计阶段

### 7.1 管线搬迁与道路翻交模拟

7.1.1 管线搬迁与道路翻交模拟的数据准备应包括下列内容：

1 电子版地形图宜包含周边地形、建筑、道路等信息，其中，电子版地形图为可选数据。

2 图纸应包含管线搬迁方案平面图、断面图，地下管线探测成果图，障碍物成果图，架空管线探测成果图，管线搬迁地区周边地块平面图、地形图，管线搬迁地块周边建筑物、构筑物相关图纸，道路翻交方案平面图、周边地块平面图、地形图。

3 报告应包含地下管线探测成果报告、障碍物成果报告、架空管线探查成果报告等。

4 道路翻交与管线搬迁方案应包括方案图纸和施工进度计划等。

5 规划方案比选模型。

7.1.2 管线搬迁与道路翻交模拟的工作流程应符合下列规定：

1 收集的数据包括轨道交通项目电子版地形图、图纸、报告、施工进度计划以及总体设计模型。

2 根据管线搬迁方案建立城市轨道交通项目各施工阶段施工围挡模型。

3 根据地下管线成果探测图、报告以及管线搬迁方案平面图、断面图建立现有管线和各施工阶段的管线模型。

4 根据道路翻交方案，构建道路现状模型与各阶段道路翻交模型。模型应能准确体现各阶段道路布局变化，及周边环境的相应变化。



5 根据管线搬迁地区周边地块平面图、地形图建立地表模型；根据周边建构物相关图纸建立周边建构物模型。

6 内部校验模型完整性、准确性及拆分合理性等。

7 通过实施施工围挡建模、管线建模、道路现状和各阶段建模及周边环境建模，且检验无误后生成管线搬迁与道路翻交模型。

8 将三维信息模型导入施工模拟软件，并根据管线搬迁与道路翻交设计方案模拟管线搬迁与道路翻交，形成相应视频。视频应清晰展现各施工阶段管线搬迁方案、道路翻交方案、施工围挡范围、管线与周边建构物位置的关系及道路翻交方案随进度计划变化的状况，并反映各施工阶段的重点难点。

7.1.3 管线搬迁与道路翻交模拟的成果应包括管线搬迁与道路翻交模型、管线搬迁与道路翻交模拟视频等。

## 7.2 场地现状仿真

7.2.1 场地现状仿真的数据准备应包括下列内容：

1 电子版地形图宜包含周边地形、建筑、道路等信息，其中，电子版地形图为可选数据。

2 图纸应包含周边环境图纸、车站建筑总平面图。

3 场地信息。

4 现场相关图片。

5 管线搬迁与道路翻交模型。

7.2.2 场地现状仿真的工作流程应符合下列规定：

1 收集的数据包括轨道交通项目电子版地形图、周边环境图纸、场地信息、现场相关图片以及管线搬迁与道路翻交的成果模型。

2 根据收集的数据进行城市轨道交通项目周边环境建模、区间、车站主体轮廓和附属设施建模。

3 校验模型的完整性、准确性。

4 整合生成的多个模型,标注车站主体、出入口、地面建筑部分与红线、绿线、河道蓝线、高压黄线及周边建筑物的距离。

5 生成场地现状仿真视频,并与场地现状仿真模型一并交付给建设单位。

7.2.3 场地现状仿真的成果应包括场地现状仿真模型、场地现状仿真视频等。

## 8 施工图设计阶段

### 8.1 管线综合与碰撞检查

8.1.1 管线综合与碰撞检查的数据准备应包括下列内容：

- 1 土建施工图模型。
- 2 机电管线设计图纸。

8.1.2 管线综合与碰撞检查的工作流程应符合下列规定：

1 收集数据包括轨道交通项目土建施工图模型、机电管线各专业相关资料。机电管线各专业相关资料包括平面布置图纸、标高信息、系统分类、设备详图等。对于轨道交通项目复杂设备房区域，需收集机电管线的系统原理、阀门及附件布局等信息。

2 根据设计图纸，基于土建施工图模型，构建城市轨道交通项目机电管线模型。

3 校验模型的完整性、准确性。

4 对模型进行碰撞检查。

5 根据管线综合优化模型，生成管线综合基础图纸，提交给分项设计单位。

8.1.3 管线综合与碰撞检查的成果应包括管线综合与碰撞检查模型、管线综合基础图纸等。

### 8.2 工程量复核

8.2.1 工程量复核的数据准备应包括下列内容：

- 1 土建、机电、装修施工图模型。
- 2 分部分项工程量清单与计价表。

**8.2.2** 工程量复核的工作流程应符合下列规定：

1 收集的数据包括轨道交通项目土建施工图模型、机电施工图模型、装修施工图模型，以及投资监理提供的分部分项工程量清单与计价表等。

2 根据分部分项工程量清单与计价表，调整土建、机电、装修施工图模型的几何数据和非几何数据。

3 校验模型的完整性、准确性。

4 生成工程量统计模型并转换成算量软件专用格式文件，提交给投资监理。

5 投资监理接收 BIM 咨询单位提交的算量软件专业格式文件，导入算量软件，生成算量模型，并生成符合工程要求的工程量清单。

6 将基于算量模型生成的工程量清单与投资监理计算的工程量清单进行比较分析，复核轨道交通项目各分部分项的工程量。

**8.2.3** 工程量复核的成果应包括满足招标要求的 BIM 工程量清单。

### **8.3 装修效果仿真**

**8.3.1** 装修效果仿真的数据准备应包括下列内容：

1 管线综合与碰撞检查模型。

2 构件材质、表面贴图资料、照明信息等。

**8.3.2** 装修效果仿真的工作流程应符合下列规定：

1 收集的数据包括轨道交通项目管线综合与碰撞检查模型，装修设计材质与表面贴图信息，装修设计平面、剖面图纸，装修照明设计资料等。

2 根据城市轨道交通项目装修设计图纸对管线综合与碰撞检查模型进行深化建模，完善相关装修内容。

3 根据城市轨道交通项目照明设计图纸对管线综合与碰撞

检查模型进行照明深化建模,完成照明灯具信息建模。

- 4 对模型中各构件添加材质信息、贴图资料等。
- 5 设定模型的照明角度、色温等光照信息。
- 6 调整贴图颜色、图案纹理、色泽、反光系数等参数。
- 7 生成装修效果仿真模型及漫游视频。

**8.3.3** 装修效果仿真的成果应包括装修效果仿真模型、装修漫游视频等。

## **8.4 大型设备运输路径检查**

**8.4.1** 大型设备运输路径检查的数据准备应包括下列内容:

- 1 装修效果仿真模型。
- 2 大型设备运输路径检修方案。

**8.4.2** 大型设备运输路径检查的工作流程应符合下列规定:

1 收集的数据包括轨道交通项目大型设备安装及维修路径信息、装修效果仿真模型。

2 将城市轨道交通项目相关模型导入模拟软件中整合,并设定安装检修路径。

3 校验模型的完整性、准确性。

4 利用模拟软件对模型进行设备安装检修空间和检修路径模拟,生成运输路径视频。

**8.4.3** 大型设备运输路径检查的成果应包括运输路径检查模型、运输路径视频等。

## 9 施工阶段

### 9.1 施工进度模拟

9.1.1 施工进度模拟的数据准备应包括下列内容：

- 1 施工方案和进度计划。
- 2 土建施工图模型。

9.1.2 施工进度模拟的工作流程应符合下列规定：

1 收集的数据包括轨道交通项目施工进度计划以及土建施工图交付模型。

2 根据城市轨道交通项目施工方案对信息模型进行调整，补充相关施工设施设备的建模。

3 将城市轨道交通信息模型导入模拟软件，并根据施工方案和施工进度计划建立施工进度模型，拆分模型，关联施工进度参数，建立包含时间的信息模型。

4 根据施工进度模型生成模拟视频，视频应完整展现施工进度计划。

9.1.3 施工进度模拟的成果应包括施工方案、进度计划、施工进度模型、施工进度模拟视频等。

### 9.2 复杂工序模拟

9.2.1 复杂工序模拟的数据准备应包括下列内容：

- 1 复杂、重要节点施工方案。
- 2 施工图模型。

9.2.2 复杂工序模拟的工作流程应符合下列规定：

1 收集的数据包括轨道交通项目复杂、重要节点施工方案以及施工图模型。

2 根据城市轨道交通项目施工方案对信息模型进行调整。

3 将城市轨道交通信息模型导入模拟软件,补充相关施工设施设备模型,并根据复杂、重要节点施工方案建立施工方案模型。

4 根据施工方案模型生成模拟视频,视频应清晰阐明复杂工序的施工方案,展现施工方案的工艺细节。

9.2.3 复杂工序模拟的成果应包括重要和复杂节点施工方案模型、复杂工序模拟视频。



## 10 运维阶段

### 10.1 维保管理

10.1.1 维保管理的数据准备宜包括下列内容：

- 1 竣工交付模型。
- 2 设施设备台账。
- 3 其他智能化系统的管理数据。

10.1.2 维保管理的工作流程宜符合下列规定：

1 采集城市轨道交通设施设备台账与其他智能化系统的管理数据，与城市轨道交通竣工交付模型结合，形成城市轨道交通运维管理平台的数据库。其中，其他智能化系统包括供配电系统、照明系统、火灾报警系统、环境与设备监控系统等。

2 基于城市轨道交通竣工交付模型和设施设备台账，结合运维需求编制设施设备的维保管理计划，并将维保管理计划输入运维管理平台。

3 根据城市轨道交通设施设备的维保管理计划，制定设施设备日常巡检内容、路线等。

4 结合城市轨道交通其他智能化系统，开展设施设备的远程可视化巡检，并做好巡检记录与资料归档。

5 根据城市轨道交通设施设备的实际运行状态，按维保管理计划要求对设施设备开展定期维护保养。

6 城市轨道交通设施设备发生损坏、故障等问题时，基于三维模型快速确定问题设施设备及其位置，并收集运维管理平台中该设施设备的数据，辅助问题原因分析，及时处理设施设备问题。

7 记录并总结城市轨道交通设施设备问题的处理过程，并



归档至运维管理平台。

**10.1.3** 维保管理的成果宜包括维保管理计划、日常巡检记录、维护保养记录以及问题处理记录等。

## **10.2 空间管理**

**10.2.1** 空间管理的数据准备宜包括下列内容：

- 1 竣工交付模型。
- 2 空间的分类、利用、租赁等管理信息。

**10.2.2** 空间管理的工作流程宜符合下列规定：

1 将城市轨道交通各类空间管理信息输入运维管理平台，并与城市轨道交通竣工交付模型相应区域关联。

2 采集并处理城市轨道交通各类空间的分类、使用、租赁等管理信息，制定满足发展需求的空间规划，并将空间规划内容输入运维管理平台。

3 根据空间规划要求，基于三维模型对出入口、通道、站台层、站厅层、设备用房、商业用房等空间进行合理管控。

4 基于城市轨道交通信息模型，按空间规划动态查看、记录以及更新运维管理平台的各类空间信息。

5 根据空间规划要求，定期统计并分析轨道交通各类空间信息，生成轨道交通空间管理报告以及后期管理规划，并归档至运维管理平台。

**10.2.3** 空间管理的成果宜包括空间规划、空间管理报告以及后期管理规划等。

## **10.3 资产管理**

**10.3.1** 资产管理的数据准备宜包括下列内容：

- 1 竣工交付模型。

2 资产分类与编码。

**10.3.2 资产管理的工作流程宜符合下列规定：**

1 采集并整理城市轨道交通项目资产管理信息，包括资产编码、资产类型、资产权属等，与城市轨道交通信息模型的构件关联，构建资产数据库。

2 根据城市轨道交通项目资产的信息化管理要求，基于三维信息模型制定资产管理计划，并将资产管理计划输入运维管理平台。

3 基于城市轨道交通信息模型，记录并动态显示运维管理平台中资产信息的更新、替换、维护等过程，跟踪城市轨道交通资产各类变化。

4 根据城市轨道交通项目运维管理部门和资产管理部门要求，从运维管理平台生成资产报表，进行资产评估、资产规划、投资决策等。

**10.3.3 资产管理的成果宜包括资产管理计划、资产数据库、资产报表等。**

## **10.4 应急管理**

**10.4.1 应急管理的数据准备宜包括下列内容：**

1 竣工交付模型。

2 应急管理器材设备信息，包括类型、功能、布局、维保期等。

3 各类突发事件影响分析报告。

**10.4.2 应急管理的工作流程宜符合下列规定：**

1 基于城市轨道交通竣工模型，结合城市轨道交通在地震、火灾、浸水、防爆等各类突发事件下的影响分析报告，编制不同的应急管理预案，并将应急管理预案输入运维管理平台。

2 基于城市轨道交通信息模型，对站台、换乘区域、出入口

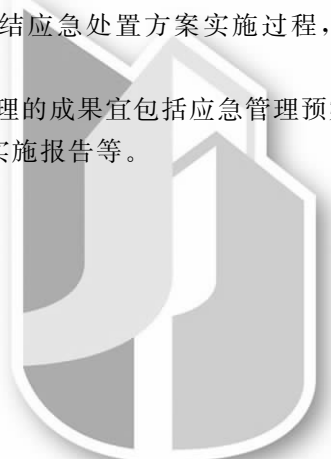
等客流密集区域实施客流实时状态的可视化监管。

**3** 根据城市轨道交通应急管理预案,配备相应的应急管理器材设备,定期开展预案模拟演练和运维人员培训,并定期检查应急管理器材设备。城市轨道交通项目发生突发事件时,基于三维模型快速定位事故区域,并显示事故区域设施设备及其属性信息,结合运维管理平台的应急管理预案,制定并实施应急处置方案。

**4** 根据突发事件的应急处置方案,基于三维模型优选路径,及时、安全疏散乘客,并采取相关区域的客流限制临时措施。

**5** 记录并总结应急处置方案实施过程,并将实施报告归档至运维管理平台。

**10.4.3** 应急管理的成果宜包括应急管理预案、应急处置方案以及应急处置方案实施报告等。



# 附录 A 各专业数据等级

## A.1 建筑

A.1.1 建筑专业的几何数据等级可按表 A.1.1 的规定确定。

表 A.1.1 建筑专业几何数据等级要求

序号	分类	子类	几何数据内容	数据等级要求(LOD)						备注
				总体设计阶段	初步设计阶段	施工图设计阶段	施工阶段	运维阶段		
1	场地	场地位置	位置、场地边界、地形、高程、方向等	LOD100	LOD300	LOD300	LOD300	LOD300	LOD300	
2		场地布局	场地建筑物布置、场地道路、停车场、广场、绿地、消防车道等	/	/	LOD300	LOD300	/	/	
3		管线布置	场地内既有管线分布及项目管线布置	/	LOD300	LOD300	LOD300	LOD300	LOD300	
4		周边环境	周边主要建筑物和构筑物的布置(位置、尺寸),场地出入口与周边道路连接等	LOD100	LOD300	LOD300	LOD300	LOD300	LOD300	

续表 A.1.1

序号	分类	子类	几何数据内容	数据等级要求(LOD)					备注	
				总体设计阶段	初步设计阶段	施工图设计阶段	施工阶段	运维阶段		
5	建筑	主体建筑	主要建筑构件的几何尺寸、定位信息,包括非承重墙、柱、地板、楼板、门、窗、幕墙、屋顶、人行楼梯、诱导缝、变形缝、女儿墙等	LOD100	LOD200	LOD300	LOD400	LOD400		
6				/	LOD200	LOD300	LOD400	LOD400		
7				LOD100	LOD200	LOD300	LOD400	LOD400		
8			/	LOD200	LOD300	LOD400	LOD400			
9			附属建筑	主要建筑构件的几何尺寸、定位信息,包括非承重墙、柱、地板、楼板、门、窗、幕墙、屋顶、人行楼梯、诱导缝、变形缝、女儿墙等	LOD100	LOD200	LOD300	LOD400	LOD400	
10					/	LOD200	LOD300	LOD400	LOD400	
11		LOD100			LOD200	LOD300	LOD400	LOD400		
12		/		/	LOD300	LOD400	LOD400			

续表 A.1.1

序号	分类	子类	几何数据内容	数据等级要求(LOD)					备注
				总体设计阶段	初步设计阶段	施工图设计阶段	施工阶段	运维阶段	
13	建筑	其他建筑	主要建筑构件的几何尺寸、定位信息,包括非承重墙、柱、地板、楼板、门、窗、幕墙、屋顶、人行楼梯、诱导缝、变形缝、女儿墙等次要建筑构件的几何尺寸、定位信息,如重要设备机座、夹层、阳台、雨篷、排水沟、坡道等	LOD100	LOD200	LOD300	LOD400	LOD400	
14				/	LOD200	LOD300	LOD400	LOD400	
15				LOD100	LOD200	LOD300	LOD400	LOD400	
16				/	/	LOD300	LOD400	LOD400	
17				/	/	LOD300	LOD400	LOD400	
18	线路	主体及附属装修	管道井、外部防雷等较大的设施设备 搪瓷钢板、地面装饰、墙面装饰、吊顶、导向等几何尺寸、定位信息 轨道外观形状的几何尺寸、定位信息,包括钢轨、路基本体、路肩、护坡等	/	/	LOD300	LOD400	LOD400	
19				/	LOD200	LOD300	LOD400	LOD400	
20				/	LOD200	LOD300	LOD400	LOD400	
21			轨道设施的主要部件、配件的几何尺寸、定位信息,如道岔、扣件、轨枕、道床、挡车器等 轨道次要设备的几何尺寸、定位信息,如钢轨涂油器、线路标志标识、防脱护轨、涂油器、轨距拉杆、防爬设备等	/	/	LOD300	LOD400	LOD400	

续表 A.1.1

序号	分类	子类	几何数据内容	数据等级要求(LOD)					备注
				总体设计阶段	初步设计阶段	施工图设计阶段	施工阶段	运维阶段	
22		隧道	隧道具体形式及其主要构件的几何尺寸、定位信息,包括救援(疏散)平台、人防门等	LOD100	LOD200	LOD300	LOD400	LOD400	
23			隧道次要构件的几何尺寸、定位信息,如扶梯扶手、栏杆等	/	LOD200	LOD300	LOD400	LOD400	
24	线路	钢筋混凝土桥梁	桥梁具体形式及其主要构件的几何尺寸、定位信息,包括声屏障、防撞设施等	LOD100	LOD200	LOD300	LOD400	LOD400	
25			桥梁次要结构的几何尺寸、定位信息,如装饰板、外部防雷、电缆盖板等	/	LOD200	LOD300	LOD400	LOD400	
26		钢结构桥梁	桥梁具体形式及其主要构件的几何尺寸、定位信息,包括声屏障、防撞设施等	LOD100	LOD200	LOD300	LOD400	LOD400	
27			桥梁次要结构的几何尺寸、定位信息,如装饰板、外部防雷、电缆盖板等	/	LOD200	LOD300	LOD400	LOD400	

续表 A.1.1

序号	分类	子类	几何数据内容	数据等级要求(LOD)					备注
				总体设计阶段	初步设计阶段	施工图设计阶段	施工阶段	运维阶段	
28	电梯设备	电梯设备	主要设备的几何尺寸、定位信息,如自动扶梯、直升电梯、液压电梯等	/	LOD200	LOD300	LOD400	LOD400	
29			次要设备的几何尺寸、定位信息,如电梯监视器,电梯摄像机等	/	/	LOD300	LOD400	LOD400	
30	电梯与防护设备	无障碍设施	主要设施的几何尺寸、定位信息,如升降平台等	/	LOD200	LOD300	LOD400	LOD400	
31			次要设施的几何尺寸、定位信息,如爬楼车等	/	/	LOD300	LOD400	LOD400	
32	防护设备	防护设备	主要设备的几何尺寸、定位信息,如卷帘门、手拉门、人防门、防淹门等	/	LOD200	LOD300	LOD400	LOD400	
33			次要设备的几何尺寸、定位信息	/	/	LOD300	LOD400	LOD400	
34	门禁系统	门禁系统	主要设备的几何尺寸、定位信息,如主控制器、就地控制器、门磁开关等	/	LOD200	LOD300	LOD400	LOD400	
35			次要设备的几何尺寸、定位信息,如门禁工作站、电控门等	/	/	LOD300	LOD400	LOD400	



### A.1.2 建筑专业的非几何数据等级可按表 A.1.2 的规定确定。

表 A.1.2 建筑专业非几何数据等级要求

序号	分类	子类	非几何数据内容	数据等级要求(LOD)					备注
				总体设计阶段	初步设计阶段	施工图设计阶段	施工阶段	运维阶段	
1	场地	场地信息	主要技术经济指标,如占地面积、建筑等级、容积率等	LOD100	LOD200	LOD300	LOD400	LOD500	
2		场地周边环境	场地周边现状与规划的道路、地面建筑物、管线和其他构筑物、文物古迹保护要求、环境与景观、地形与地貌、工程地质与水文地质条件等信息要求	/	LOD200	LOD300	LOD400	LOD500	
3	建筑	项目信息	地铁工程的建设规模、设备容量、以及预测的远期客流量和列车通过能力	LOD100	LOD200	LOD300	LOD400	LOD500	
4			建筑主要人防指标;防火类别与等级、人防类别与等级、防水防潮等级等	LOD100	LOD200	LOD300	LOD400	LOD500	
5		项目规划信息;分期扩建和增设、与其他常规地面公共交通换乘等	LOD100	LOD200	LOD300	LOD400	LOD500		

续表 A.1.2

序号	分类	子类	非几何数据内容	数据等级要求(LOD)					备注
				总体设计阶段	初步设计阶段	施工图设计阶段	施工阶段	运维阶段	
6			功能分区划分,如车站的站厅、站台、出入口通道等	/	LOD200	LOD300	LOD400	LOD500	
7		建筑空间信息	防灾设计:参数指标、防灾等级、各相关构件材料选择、设备选型等	/	LOD200	LOD300	LOD400	LOD500	
8			节能设计:空间耗能、材料选型、构造设计等	/	LOD200	LOD300	LOD400	LOD500	
9			无障碍设计:指标要求,设施构造等	/	LOD200	LOD300	LOD400	LOD500	
10		建筑	技术参数:类别/型号、物理性能、材质、防火等级等	/	LOD200	LOD300	LOD400	LOD500	
11		建筑设施设备	工艺信息:工艺要求、构造要求、施工组织、安装要求等	/	LOD200	LOD300	LOD400	LOD500	
12			工作参数:温度、湿度、超高、变形、负载等	/	LOD200	LOD300	LOD400	LOD500	
13			设备关联信息:上下游关联设备等	/	LOD200	LOD300	LOD400	LOD500	
14			采购信息:工程量统计、采购数量和价格等	/	LOD200	LOD300	LOD400	LOD500	

续表 A.1.2

序号	分类	子类	非几何数据内容	数据等级要求(LOD)					备注
				总体设计阶段	初步设计阶段	施工图设计阶段	施工阶段	运维阶段	
15			供应信息:生产厂商、供应商、出厂编号、产地等	/	/	LOD300	LOD400	LOD500	
16	建筑	建筑空间信息	建设信息:设计单位、施工单位、安装单位、建设单位等	LOD100	LOD200	LOD300	LOD400	LOD500	
17			保修信息:施工(安装)时间、移交时间、使用寿命、保修期、维修周期(大修)等	/	/	/	LOD400	LOD500	
18			权属管理信息:资产权属单位、使用部门等	/	/	/	/	LOD500	
19			主要设施的技术信息:工艺要求、构造要求、材料选择等	LOD100	LOD200	LOD300	LOD400	LOD500	
20	线路	轨道	附属设备的技术参数:类别/型号、物理性能、材质等	/	LOD200	LOD300	LOD400	LOD500	
21			采购信息:工程量统计、采购数量和价格等	/	LOD200	LOD300	LOD400	LOD500	
22			供应信息:生产厂商、供应商、出厂编号、产地等	/	/	LOD300	LOD400	LOD500	

续表 A.1.2

序号	分类	子类	非几何数据内容	数据等级要求(LOD)					备注
				总体设计阶段	初步设计阶段	施工图设计阶段	施工阶段	运维阶段	
23	轨道		建设信息:设计单位、施工单位、安装单位、建设单位等	LOD100	LOD200	LOD300	LOD400	LOD500	
24				/	/	/	LOD400	LOD500	
25				/	/	/	/	LOD500	
26	线路		主要设施的技术信息:工艺要求、构造要求、材料选择等	LOD100	LOD200	LOD300	LOD400	LOD500	
27				/	LOD200	LOD300	LOD400	LOD500	
28				/	LOD200	LOD300	LOD400	LOD500	
29	隧道		供应信息:生产厂家、供应商、出厂编号、产地等	/	/	LOD300	LOD400	LOD500	
30				LOD100	LOD200	LOD300	LOD400	LOD500	

续表 A.1.2

序号	分类	子类	非几何数据内容	数据等级要求(LOD)					备注
				总体设计阶段	初步设计阶段	施工图设计阶段	施工阶段	运维阶段	
31	隧道		保修信息:施工(安装)时间、移交时间、使用寿命、保修期、维修周期(大修)等	/	/	/	LOD400	LOD500	
32				/	/	/	/	LOD500	
33	线路		权属管理信息:资产权属单位、使用部门等 主要设施的技术信息:工艺要求、构造要求、材料选择等	LOD100	LOD200	LOD300	LOD400	LOD500	
34				/	LOD200	LOD300	LOD400	LOD500	
35				/	LOD200	LOD300	LOD400	LOD500	
36	桥梁		采购信息:工程量统计、采购数量和价格等 供应信息:生产厂家商、供应商、出厂编号、产地等	/	/	LOD300	LOD400	LOD500	
37				LOD100	LOD200	LOD300	LOD400	LOD500	
38			保修信息:施工(安装)时间、移交时间、使用寿命、保修期、维修周期(大修)等	/	/	/	LOD400	LOD500	
39				/	/	/	/	LOD500	

续表 A.1.2

序号	分类	子类	非几何数据内容	数据等级要求(LOD)					备注
				总体设计阶段	初步设计阶段	施工图设计阶段	施工阶段	运维阶段	
40			主要设施的技术信息:工艺要求、构造要求、材料选择等	LOD100	LOD200	LOD300	LOD400	LOD500	
41			采购信息:工程量统计、采购数量和价格等	/	LOD200	LOD300	LOD400	LOD500	
42	电梯与防护设备	电梯与防护设施	供应信息:生产厂商、供应商、出厂编号、产地等	/	/	LOD300	LOD400	LOD500	
43			建设信息:设计单位、施工单位、安装单位、建设单位等	LOD100	LOD200	LOD300	LOD400	LOD500	
44			保修信息:施工(安装)时间、移交时间、使用寿命、保修期、维修周期(大修)等	/	/	/	LOD400	LOD500	
45			权属管理信息:资产权属单位、使用部门等	/	/	/	/	LOD500	

续表 A.1.2

序号	分类	子类	非几何数据内容	数据等级要求(LOD)					备注
				总体设计阶段	初步设计阶段	施工图设计阶段	施工阶段	运维阶段	
46			主要设备的技术信息:类别/型号、物理性能、材质等	LOD100	LOD200	LOD300	LOD400	LOD500	
47			采购信息:工程量统计、采购数量和价格等	/	LOD200	LOD300	LOD400	LOD500	
48		电梯与防护设备	供应信息:生产厂商、供应商、出厂编号、产地等	/	/	LOD300	LOD400	LOD500	
49			建设信息:设计单位、施工单位、安装单位、建设单位等	LOD100	LOD200	LOD300	LOD400	LOD500	
50			保修信息:施工(安装)时间、移交时间、使用寿命、保修期、维修周期(大修)等	/	/	/	LOD400	LOD500	
51			权属管理信息:资产权属单位、使用部门等	/	/	/	/	LOD500	

## A.2 结构

A.2.1 结构专业的几何数据等级可按表 A.2.1 的规定确定。

表 A.2.1 结构专业几何数据等级要求

序号	分类	子类	几何数据内容	数据等级要求(LOD)						备注
				总体设计阶段	初步设计阶段	施工图设计阶段	施工阶段	运维阶段		
1			基础结构形式及其布置,如形状、位置、尺寸,及其埋置深度等	LOD100	LOD200	LOD300	LOD400	LOD400		
2			基础主要构件的几何尺寸、定位信息,如承台、基础梁等	LOD100	LOD200	LOD300	LOD400	LOD400		
3			基础次要构件的几何尺寸、定位信息	/	LOD200	LOD300	LOD400	LOD400		
4			基坑结构的形状、尺寸等	/	/	LOD300	LOD400	LOD400		
5	结构	地基基础	基坑围护结构的形式和主要构件的尺寸及布置,如地下墙、挡土墙、工法桩等	/	LOD200	LOD300	LOD400	LOD400		
6			次要设施设备的几何尺寸、定位信息,如地沟、地坑、已定设备基础等	/	/	LOD300	LOD400	LOD400		
7			主要结构构件的钢筋布置、几何尺寸、定位信息等	/	/	LOD300	LOD400	LOD400		
8			次要结构构件的钢筋布置、几何尺寸、定位信息等	/	/	/	/	/	可选	



续表 A. 2. 1

序号	分类	子类	几何数据内容	数据等级要求(LOD)					备注
				总体设计阶段	初步设计阶段	施工图设计阶段	施工阶段	运维阶段	
9			主要结构构件的几何尺寸、定位信息,如梁、板、柱、墙、楼梯、水平及竖向支撑等	LOD100	LOD200	LOD300	LOD400	LOD400	
10			结构关键性节点、支座的几何尺寸、定位信息	/	LOD200	LOD300	LOD400	LOD400	
11		主体结构	次要结构构件的几何尺寸、定位信息,如预留孔洞、预埋件等	/	/	LOD300	LOD400	LOD400	
12		结构	主要结构构件的钢筋布置、几何尺寸、定位信息等	/	/	LOD300	LOD400	LOD400	
13			次要结构构件的钢筋布置、几何尺寸、定位信息等	/	/	/	/	/	可选
14		附属结构	主要结构构件的几何尺寸、定位信息,如梁、板、柱、墙、楼梯、水平及竖向支撑等	LOD100	LOD200	LOD300	LOD400	LOD400	
15			结构关键性节点、支座的几何尺寸、定位信息	/	LOD200	LOD300	LOD400	LOD400	

续表 A. 2. 1

序号	分类	子类	几何数据内容	数据等级要求(LOD)					备注
				总体设计阶段	初步设计阶段	施工图设计阶段	施工阶段	运维阶段	
16		附属结构	次要结构构件的几何尺寸、定位信息,如预留孔洞、预埋件等 主要结构构件的钢筋布置、几何尺寸、定位信息等	/	/	LOD300	LOD400	LOD400	
17				/	/	LOD300	LOD400	LOD400	
18				/	/	/	/	/	/
19	结构	其他结构	主要结构构件的几何尺寸、定位信息,如梁、板、柱、墙、楼梯、水平及竖向支撑等 结构关键性节点、支座的几何尺寸、定位信息	LOD100	LOD200	LOD300	LOD400	LOD400	
20				/	LOD200	LOD300	LOD400	LOD400	
21				/	/	LOD300	LOD400	LOD400	
22			主要结构构件的钢筋布置、几何尺寸、定位信息等	/	/	LOD300	LOD400	LOD400	
23				/	/	/	/	/	可选

续表 A. 2. 1

序号	分类	子类	几何数据内容	数据等级要求(LOD)					备注
				总体设计阶段	初步设计阶段	施工图设计阶段	施工阶段	运维阶段	
24	轨道	轨道	轨道主要构件的尺寸及布置,如轨枕、道床等 轨道次要构件的几何尺寸、定位信息	LOD100	LOD200	LOD300	LOD400	LOD400	
25				/	LOD200	LOD300	LOD400	LOD400	
26	隧道	隧道	隧道结构形式和隧道主要构件的尺寸及布置,如混凝土管片、钢管片、泵房、中隔墙、变形缝、围护结构、地基加固、联络通道、集水井等	LOD100	LOD200	LOD300	LOD400	LOD400	
27				/	LOD200	LOD300	LOD400	LOD400	
28	线路	钢筋混凝土桥梁	桥梁结构形式及桥梁主要构件的尺寸及布置,如桥墩、桥台、承台、梁体、支座、桩基等	LOD100	LOD200	LOD300	LOD400	LOD400	
29				/	LOD200	LOD300	LOD400	LOD400	
30	钢结 构桥 梁	钢结 构桥 梁	桥梁结构形式及桥梁主要构件的尺寸及布置,包括桥墩、桥台、承台、梁体、支座、桩基等	LOD100	LOD200	LOD300	LOD400	LOD400	
31				/	LOD200	LOD300	LOD400	LOD400	

### A.2.2 结构专业的非几何数据等级可按表 A.2.2 的规定确定。

表 A.2.2 结构专业非几何数据等级要求

序号	分类	子类	非几何数据内容	数据等级要求(LOD)						备注
				总体设计阶段	初步设计阶段	施工图设计阶段	施工阶段	运维阶段		
1	结构	地基基础	主要经济技术要求；基础设计安全等级、结构设计使用年限、结构重要性系数等 结构体系荷载承载力信息 结构方案信息；基础类型、基坑支护结构、基坑开挖方案等 结构体系耐久性信息；抗震、防水、防腐等信息 技术参数；类别/型号、力学性能、材质等 工艺信息；工艺要求、构造要求、施工组织信息等 采购信息；构件材料分类统计、施工材料统计信息等 建设信息；设计单位、施工单位等 保修信息；移交时间等 权属管理信息；资产权属单位、维护责任部门等	/	LOD200	LOD300	LOD400	LOD500		
2				/	/	LOD300	LOD400	LOD500		
3				/	/	LOD300	LOD400	LOD500		
4				/	/	LOD300	LOD400	LOD500		
5				/	LOD200	LOD300	LOD400	LOD500		
6				/	LOD300	LOD400	LOD500			
7				/	/	LOD300	LOD400	LOD500		
8				/	LOD200	LOD300	LOD400	LOD500		
9				/	/	/	LOD400	LOD500		
10				/	/	/	/	LOD500		

续表 A. 2. 2

序号	分类	子类	非几何数据内容	数据等级要求(LOD)					备注
				总体设计阶段	初步设计阶段	施工图设计阶段	施工阶段	运维阶段	
11			结构基本信息:抗震设防烈度、抗震等级、设计使用年限、结构重要性系数、结构安全等级、结构体系等	/	/	LOD300	LOD400	LOD500	
12			结构体系荷载信息:楼面恒荷载与活荷载、屋面恒荷载与活荷载、风荷载、雪荷载、温度荷载等	/	/	LOD300	LOD400	LOD500	
13			结构体系耐久性信息:抗震、防撞、防火、防腐等信息	/	/	LOD300	LOD400	LOD500	
14		结构	技术参数:类别/型号、力学性能、材质等	/	LOD200	LOD300	LOD400	LOD500	
15	结构	和构 筑物	工艺信息:工艺要求、构造要求、施工组织信息等	/	/	LOD300	LOD400	LOD500	
16			采购信息:构件材料分类统计、施工材料统计信息等	/	/	LOD300	LOD400	LOD500	
17			建设信息:设计单位、施工单位等	/	LOD200	LOD300	LOD400	LOD500	
18			保修信息:移交时间等	/	/	/	LOD400	LOD500	
19			权属管理信息:资产权属单位、维护责任部门等	/	/	/	/	LOD500	

续表 A. 2. 2

序号	分类	子类	非几何数据内容	数据等级要求(LOD)					备注
				总体设计阶段	初步设计阶段	施工图设计阶段	施工阶段	运维阶段	
20	结构	钢筋	结构件的配筋信息:型号、数量等	/	/	LOD300	LOD400	LOD500	
21			采购信息:钢筋用量统计	/	/	LOD300	LOD400	LOD500	
22			建设信息:设计单位、施工单位等	/	/	/	/	/	可选
23			保修信息:移交时间等	/	/	/	/	/	可选
24			权属管理信息:资产权属单位、维护责任部门等	/	/	/	/	/	可选
25	线路	轨道	主要设施的技术信息:工艺要求、构造要求、材料选择等	/	LOD200	LOD300	LOD400	LOD500	
26			采购信息:构件材料分类统计,施工材料统计信息等	/	/	LOD300	LOD400	LOD500	
27			建设信息:设计单位、施工单位等	/	LOD200	LOD300	LOD400	LOD500	
28			保修信息:移交时间等	/	/	/	LOD400	LOD500	
29			权属管理信息:资产权属单位、维护责任部门等	/	/	/	/	LOD500	

续表 A. 2. 2

序号	分类	子类	非几何数据内容	数据等级要求(LOD)					备注
				总体设计阶段	初步设计阶段	施工图设计阶段	施工阶段	运维阶段	
30		隧道	主要设施的技术信息:工艺要求、构造要求、材料选择等	/	LOD200	LOD300	LOD400	LOD500	
31				/	/	LOD300	LOD400	LOD500	
32			建设信息:设计单位、施工单位等	/	LOD200	LOD300	LOD400	LOD500	
33				保修信息:移交时间等	/	/	/	LOD400	LOD500
34	线路		权属管理信息:资产权属单位、维护责任部门等	/	/	/	/	LOD500	
35			主要设施的技术信息:工艺要求、构造要求、材料选择等	/	LOD200	LOD300	LOD400	LOD500	
36				采购信息:构件材料分类统计,施工材料统计信息等	/	/	LOD300	LOD400	LOD500
37	桥梁		建设信息:设计单位、施工单位等	/	LOD200	LOD300	LOD400	LOD500	
38			保修信息:移交时间等	/	/	/	LOD400	LOD500	
39			权属管理信息:资产权属单位、使用管理部门等	/	/	/	/	LOD500	

### A.3 给排水

A.3.1 给排水专业的几何数据等级可按表 A.3.1 的规定确定。

表 A.3.1 给排水专业几何数据等级要求

序号	分类	子类	几何数据内容	数据等级要求(LOD)						备注
				总体设计阶段	初步设计阶段	施工图设计阶段	施工阶段	运维阶段		
1	给排水及消防	给水系统	主要设备的几何尺寸、定位信息,如水泵、补水泵、储气罐等 次要设备的几何尺寸、定位信息,如水箱等 主要给水管道的几何尺寸、定位信息 次要给水管道的几何尺寸、定位信息	/	LOD200	LOD300	LOD400	LOD400	LOD400	
2				/	/	LOD300	LOD400	LOD400		
3				/	LOD200	LOD300	LOD400	LOD400		
4				/	/	LOD300	LOD400	LOD400		
5	消防系统	消防系统	主要设备的几何尺寸、定位信息,如消防泵、稳压泵、补水泵、压力储气罐、喷淋泵、气体钢瓶、消火栓箱、消火栓、灭火器等	/	/	LOD300	LOD400	LOD400		
6				/	LOD200	LOD300	LOD400	LOD400		



续表 A. 3. 1

序号	分类	子类	几何数据内容	数据等级要求(LOD)					备注
				总体设计阶段	初步设计阶段	施工图设计阶段	施工阶段	运维阶段	
7			次要设备的几何尺寸、定位信息,如过滤器、水喷头、减压装置等 主要管道的几何尺寸、定位信息 次要管道的几何尺寸、定位信息	/	/	LOD300	LOD400	LOD400	
8				/	LOD200	LOD300	LOD400	LOD400	
9				/	/	LOD300	LOD400	LOD400	
10	给排水及消防	消防系统	管道装置及附属设备(阀门、计量表、开关、传感器等)的几何尺寸、定位信息,如闸阀、湿式报警阀、压力开关、消防水表、消防接合器等 主要设备的几何尺寸、定位信息,如废水泵、集水泵、污水泵、提升泵等	/	/	LOD300	LOD400	LOD400	
11				/	LOD200	LOD300	LOD400	LOD400	
12		排水系统	次要设备的几何尺寸、定位信息,如生化处理装置、排水系统电气控制部分等 主要管道的几何尺寸、定位信息 次要管道的几何尺寸、定位信息	/	/	LOD300	LOD400	LOD400	
13				/	LOD200	LOD300	LOD400	LOD400	
14				/	/	LOD300	LOD400	LOD400	

续表 A. 3. 1

序号	分类	子类	几何数据内容	数据等级要求(LOD)					备注
				总体设计阶段	初步设计阶段	施工图设计阶段	施工阶段	运维阶段	
15		排水系统	管道装置及附属设备(阀门、计量表、开关、传感器等)的几何尺寸、定位信息,如闸阀、止回阀等	/	/	LOD300	LOD400	LOD400	
16	给排水及消防	节能环保	主要设备的几何尺寸、定位信息,如真空厕所、密闭式污水提升装置等	/	LOD200	LOD300	LOD400	LOD400	
17			次要设备的几何尺寸、定位信息,如卫生洁具等	/	/	LOD300	LOD400	LOD400	
18			管道及附属设备的几何尺寸、定位信息,如管道、阀门等	/	/	LOD300	LOD400	LOD400	

### A.3.2 给排水专业的非几何数据等级可按表 A.3.2 的规定确定。

表 A.3.2 给排水专业非几何数据等级要求

序号	分类	子类	非几何数据内容	数据等级要求(LOD)					备注
				总体设计阶段	初步设计阶段	施工图设计阶段	施工阶段	运维阶段	
1				/	LOD200	LOD300	LOD400	LOD500	
2			系统性能参数及相关参数,如水压和水量等	/	/	LOD300	LOD400	LOD500	
3			系统控制、监控信息	/	/	LOD300	LOD400	LOD500	
4			系统详细配置信息	/	/	LOD300	LOD400	LOD500	
5			工艺信息;安装要求、施工组织等	/	/	LOD300	LOD400	LOD500	
6			关联信息;上下游关联系统、设备等	/	/	LOD300	LOD400	LOD500	
7	给水及消防	系统	采购信息;系统主要设备、组件统计信息	/	/	LOD300	LOD400	LOD500	
			供应信息;生产厂家商、供应商、出厂编号、产地等	/	/	/	LOD400	LOD500	
8			建设信息;设计单位、施工单位、安装单位、建设单位等	/	LOD200	LOD300	LOD400	LOD500	
9			保修信息;施工(安装)时间、移交时间、使用寿命、保修期、维修周期(大修)等	/	/	/	LOD400	LOD500	
10			权属管理信息;资产权属单位、使用部门等	/	/	/	/	LOD500	

续表 A.3.2

序号	分类	子类	非几何数据内容	数据等级要求(LOD)					备注
				总体设计阶段	初步设计阶段	施工图设计阶段	施工阶段	运维阶段	
11			系统归类信息:设备所属系统	/	/	LOD300	LOD400	LOD500	
12			设备控制、监控信息	/	/	LOD300	LOD400	LOD500	
13			技术参数;规格型号、工作性能、主要材料构造等	/	LOD200	LOD300	LOD400	LOD500	
14			工艺信息;安装要求、施工组织、工艺要求等	/	/	LOD300	LOD400	LOD500	
15			设备关联信息:上下游关联设备等	/	/	LOD300	LOD400	LOD500	
16	给排水及消防	设备	采购信息;设备、材料采购数量和价格等	/	/	LOD300	LOD400	LOD500	
17			供应信息;生产厂家商、供应商、出厂编号、产地等	/	/	/	LOD400	LOD500	
18			建设信息;设计单位、施工单位、安装单位、建设单位等	/	LOD200	LOD300	LOD400	LOD500	
19			保修信息;施工(安装)时间、移交时间、使用寿命、保修期、维修周期(大修)等	/	/	/	LOD400	LOD500	
20			权属管理信息;资产权属单位、使用部门等	/	/	/	/	LOD500	

续表 A.3.2

序号	分类	子类	非几何数据内容	数据等级要求(LOD)					备注
				总体设计阶段	初步设计阶段	施工图设计阶段	施工阶段	运维阶段	
21			归类信息;所属系统、设备	/	/	LOD300	LOD400	LOD500	
22			技术参数;规格型号、工作性能、主要材料构造等	/	/	LOD300	LOD400	LOD500	
23			工艺信息;施工组织、安装要求、连接方式等	/	/	LOD300	LOD400	LOD500	
24			设备关联信息;连接设备或上下游关联设备等	/	/	LOD300	LOD400	LOD500	
25	给排水及消防	管道	采购信息;管道统计及采购等	/	/	LOD300	LOD400	LOD500	
26			供应信息;生产厂家商、供应商、出厂编号、产地等	/	/	LOD300	LOD400	LOD500	
27			建设信息;设计单位、施工单位、安装单位、建设单位等	/	LOD200	LOD300	LOD400	LOD500	
28			保修信息;施工(安装)时间、移交时间、使用寿命、保修期、维修周期(大修)等	/	/	/	LOD400	LOD500	
29			权属管理信息;资产权属单位、使用部门等	/	/	/	/	LOD500	

续表 A. 3. 2

序号	分类	子类	非几何数据内容	数据等级要求(LOD)					备注
				总体设计阶段	初步设计阶段	施工图设计阶段	施工阶段	运维阶段	
30			归类信息;所属系统、设备	/	/	LOD300	LOD400	LOD500	
31			技术参数;规格型号、工作性能、主要材料构造等	/	/	LOD300	LOD400	LOD500	
32			工艺信息;施工组织、安装要求、连接方式等	/	/	LOD300	LOD400	LOD500	
33			设备关联信息;连接设备或上下游关联设备等	/	/	LOD300	LOD400	LOD500	
34			采购信息;管道装置及附属设备统计及采购等	/	/	LOD300	LOD400	LOD500	
35	给排水及消防	管道装置及附属设备	供应信息;生产厂商、供应商、出厂编号、产地等	/	/	LOD300	LOD400	LOD500	
36			建设信息;设计单位、施工单位、安装单位、建设单位等	/	LOD200	LOD300	LOD400	LOD500	
37			保修信息;施工(安装)时间、移交时间、使用寿命、保修期、维修周期(大修)等	/	/	/	LOD400	LOD500	
38			权属管理信息;资产权属单位、使用部门等	/	/	/	/	LOD500	

## A.4 暖通

A.4.1 暖通专业的几何数据等级可按表 A.4.1 的规定确定。

表 A.4.1 暖通专业几何数据等级要求

序号	分类	子类	几何数据内容	数据等级要求(LOD)						备注
				总体设计阶段	初步设计阶段	施工图设计阶段	施工阶段	运维阶段		
1	车站	公共区通风空调系统(大系统)	主要设备的几何尺寸、定位信息,如大系统新风机、大系统排风机、回排风机、空调机组等	/	LOD200	LOD300	LOD400	LOD400		
2				/	/	LOD300	LOD400	LOD400		
3			次要设备的几何尺寸、定位信息,如消声器、静压箱等	/	LOD200	LOD300	LOD400	LOD400		
4			主要通风管道、空调管道的几何尺寸、定位信息	/	/	LOD300	LOD400	LOD400		
5			次要通风管道、空调管道的几何尺寸、定位信息	/	/	LOD300	LOD400	LOD400		
6			管道附件(如阀门、计量表、开关、传感器等)的几何尺寸、定位信息,如组合风阀、防烟防火调节阀等	/	/	LOD300	LOD400	LOD400		
			风口的几何尺寸、定位信息,如送风口、排风口等	/	/	LOD300	LOD400	LOD400		

续表 A. 4. 1

序号	分类	子类	几何数据内容	数据等级要求(LOD)					备注
				总体设计阶段	初步设计阶段	施工图设计阶段	施工阶段	运维阶段	
7			主要设备的几何尺寸、定位信息,如小系统新风机、小系统排风机、回排风机、空调机组等	/	LOD200	LOD300	LOD400	LOD400	
8		设备	次要设备的几何尺寸、定位信息,如消声器、静压箱等	/	/	LOD300	LOD400	LOD400	
9		设备及管用	主要通风管道、空调管道的几何尺寸、定位信息	/	LOD200	LOD300	LOD400	LOD400	
10	车站	房通风空调系	次要通风管道、空调管道的几何尺寸、定位信息	/	/	LOD300	LOD400	LOD400	
11		统(小系统)	管道附件(如阀门、计量表、开关、传感器等)的几何尺寸、定位信息,如组合风阀、防烟防火调节阀等	/	/	LOD300	LOD400	LOD400	
12			风口的几何尺寸、定位信息,如送风口、排风口等	/	/	LOD300	LOD400	LOD400	



续表 A. 4. 1

序号	分类	子类	几何数据内容	数据等级要求(LOD)					备注
				总体设计阶段	初步设计阶段	施工图设计阶段	施工阶段	运维阶段	
13	车站	水系统	主要设备的几何尺寸、定位信息,如冷水机组、冷冻水泵、水箱、分水器、集水器等	/	LOD200	LOD300	LOD400	LOD400	
14			次要设备的几何尺寸、定位信息,如电子除垢仪、膨胀水箱等	/	/	LOD300	LOD400	LOD400	
15			主要水管、管道的几何尺寸、定位信息,如冷水供水管、冷水回水管	/	LOD200	LOD300	LOD400	LOD400	
16			次要水管、管道的几何尺寸、定位信息	/	/	LOD300	LOD400	LOD400	
17			管道附件(如阀门、计量表、开关、传感器等)的几何尺寸、定位信息	/	/	LOD300	LOD400	LOD400	
18	多联机系统		主要设备的几何尺寸、定位信息,如室内机、室外机等	/	LOD200	LOD300	LOD400	LOD400	
19			次要设备的几何尺寸、定位信息	/	/	LOD300	LOD400	LOD400	
20			主要管道的几何尺寸、定位信息,如冷凝水管、气管、液管等	/	LOD200	LOD300	LOD400	LOD400	
21			次要管道的几何尺寸、定位信息	/	/	LOD300	LOD400	LOD400	
22			管道附件(如开关、分枝管等)的几何尺寸、定位信息	/	/	LOD300	LOD400	LOD400	

续表 A. 4. 1

序号	分类	子类	几何数据内容	数据等级要求(LOD)					备注
				总体设计阶段	初步设计阶段	施工图设计阶段	施工阶段	运维阶段	
23			主要设备的几何尺寸、定位信息,如射流风机、排热风机等	/	LOD200	LOD300	LOD400	LOD400	
24			次要设备的几何尺寸、定位信息,如消声器、集流罩等	/	/	LOD300	LOD400	LOD400	
25	隧道区间	隧道通风系统	主要风管、管道的几何尺寸、定位信息	/	LOD200	LOD300	LOD400	LOD400	
26			次要风管、管道的几何尺寸、定位信息	/	/	LOD300	LOD400	LOD400	
27			管道附件(如阀门、传感器等)的几何尺寸、定位信息,如防火阀、风阀、组合风阀等	/	/	LOD300	LOD400	LOD400	
28			风口的几何尺寸、定位信息,如轨道排风口、站台下排风口、排烟风口等	/	/	LOD300	LOD400	LOD400	

续表 A. 4. 1

序号	分类	子类	几何数据内容	数据等级要求(LOD)					备注
				总体设计阶段	初步设计阶段	施工图设计阶段	施工阶段	运维阶段	
29			主要设备的几何尺寸、定位信息,如多联室外机、多联室内机、分体式空调、送风机、排风机、排烟风机等	/	LOD200	LOD300	LOD400	LOD400	
30			次要设备的几何尺寸、定位信息,如集中控制器、通风机、集流罩、消声器等	/	/	LOD300	LOD400	LOD400	
31		中间 风井	主要风管、管道的几何尺寸、定位信息,如新风风管主管、排烟风管主管等	/	LOD200	LOD300	LOD400	LOD400	
32		空调 系统	次要风管、管道的几何尺寸、定位信息,如新风风管支管、排烟风管支管等	/	/	LOD300	LOD400	LOD400	
33			管道附件(如阀门、计量表、开关、传感器等)的几何尺寸、定位信息,如防火阀、风阀、风量调节阀等	/	/	LOD300	LOD400	LOD400	
34			风口的几何尺寸、定位信息,如送风口、回风口、排烟风口等	/	/	LOD300	LOD400	LOD400	

续表 A. 4. 1

序号	分类	子类	几何数据内容	数据等级要求(LOD)					备注
				总体设计阶段	初步设计阶段	施工图设计阶段	施工阶段	运维阶段	
35			主要设备的几何尺寸、定位信息,如回排风机、排热风机、空调机组、风机箱等	/	LOD200	LOD300	LOD400	LOD400	
36			次要设备的几何尺寸、定位信息,如消声器、静压箱等	/	/	LOD300	LOD400	LOD400	
37			主要通风管道、空调管道的几何尺寸、定位信息	/	LOD200	LOD300	LOD400	LOD400	
38	车辆基地	通风系统	次要通风管道、空调管道的几何尺寸、定位信息	/	/	LOD300	LOD400	LOD400	
39			管道附件(如阀门、计量表、开关、传感器等)的几何尺寸、定位信息,如组合风阀、防烟防火调节阀等	/	/	LOD300	LOD400	LOD400	
40			风口的几何尺寸、定位信息,如送风口、排风口等	/	/	LOD300	LOD400	LOD400	

续表 A.4.1

序号	分类	子类	几何数据内容	数据等级要求(LOD)					备注
				总体设计阶段	初步设计阶段	施工图设计阶段	施工阶段	运维阶段	
41			主要设备的几何尺寸、定位信息,如空调机组、冷却塔、冷冻设备、冷水机组、热泵机组、冷冻泵、冷却泵、分体式空调等	/	LOD200	LOD300	LOD400	LOD400	
42			次要设备的几何尺寸、定位信息,如分水器、集水器、除垢仪等	/	/	LOD300	LOD400	LOD400	
43	车辆	制冷	主要管道的几何尺寸、定位信息	/	LOD200	LOD300	LOD400	LOD400	
44	基地	系统	次要管道的几何尺寸、定位信息	/	/	LOD300	LOD400	LOD400	
45			管道附件(如阀门、计量表、开关、传感器等)的几何尺寸、定位信息,如传感器、温度计、压力表、水阀、过滤器等	/	/	LOD300	LOD400	LOD400	
46			风口的几何尺寸、定位信息,如送风口、排风口等	/	/	LOD300	LOD400	LOD400	

### A.4.2 暖通专业的非几何数据等级可按表 A.4.2 的规定确定。

表 A.4.2 暖通专业非几何数据等级要求

序号	分类	子类	非几何数据内容	数据等级要求(LOD)					备注
				总体设计阶段	初步设计阶段	施工图设计阶段	施工阶段	运维阶段	
1			系统性能参数及相关参数；温湿度控制、气流组织、使用范围等 系统控制、监控信息 系统详细配置信息 工艺信息；安装要求、施工组织等 关联信息；上下游关联系统、设备等 采购信息；系统主要设备、组件统计信息等 供应信息；生产厂商、供应商、出厂编号、产地等 建设信息；设计单位、施工单位、安装单位、建设单位等 保修信息；施工（安装）时间、移交时间、使用寿命、保修期、维修周期（大修）等 权属管理信息；资产权属单位、使用部门等	/	LOD200	LOD300	LOD400	LOD500	
2				/	/	LOD300	LOD400	LOD500	
3				/	/	LOD300	LOD400	LOD500	
4				/	/	LOD300	LOD400	LOD500	
5				/	/	LOD300	LOD400	LOD500	
6	暖通	系统		/	/	LOD300	LOD400	LOD500	
7				/	/	/	LOD400	LOD500	
8				/	LOD200	LOD300	LOD400	LOD500	
9				/	/	/	LOD400	LOD500	
10				/	/	/	/	/	LOD500

续表 A.4.2

序号	分类	子类	非几何数据内容	数据等级要求(LOD)					备注
				总体设计阶段	初步设计阶段	施工图设计阶段	施工阶段	运维阶段	
11			系统归类信息:设备所属系统	/	LOD200	LOD300	LOD400	LOD500	
12			设备控制、监控信息	/	/	LOD300	LOD400	LOD500	
13			技术参数:规格型号、工作性能、主要材料构造等	/	LOD200	LOD300	LOD400	LOD500	
14			工艺信息:安装要求、施工组织、工艺要求等	/	/	LOD300	LOD400	LOD500	
15			设备关联信息:上下游关联设备等	/	/	LOD300	LOD400	LOD500	
16	暖通	主要设备	采购信息:设备、材料采购数量和价格等	/	/	LOD300	LOD400	LOD500	
17			供应信息:生产厂家商、供应商、出厂编号、产地等	/	/	/	LOD400	LOD500	
18			建设信息:设计单位、施工单位、安装单位、建设单位等	/	LOD200	LOD300	LOD400	LOD500	
19			保修信息:施工(安装)时间、移交时间、使用寿命、保修期、维修周期(大修)等	/	/	/	LOD400	LOD500	
20			权属管理信息:资产权属单位、使用部门等	/	/	/	/	LOD500	

续表 A.4.2

序号	分类	子类	非几何数据内容	数据等级要求(LOD)					备注
				总体设计阶段	初步设计阶段	施工图设计阶段	施工阶段	运维阶段	
21			系统归类信息:设备所属系统	/	LOD200	LOD300	LOD400	LOD500	
22			设备控制、监控信息	/	/	LOD300	LOD400	LOD500	
23			技术参数;规格型号、工作性能、主要材料构造等	/	LOD200	LOD300	LOD400	LOD500	
24			工艺信息;安装要求、施工组织、工艺要求等	/	/	LOD300	LOD400	LOD500	
25			设备关联信息:上下游关联设备等	/	/	LOD300	LOD400	LOD500	
26	暖通	次要设备	采购信息;设备、材料采购数量和价格等	/	/	LOD300	LOD400	LOD500	
27			供应信息;生产厂家商、供应商、出厂编号、产地等	/	/	/	LOD400	LOD500	
28			建设信息;设计单位、施工单位、安装单位、建设单位等	/	LOD200	LOD300	LOD400	LOD500	
29			保修信息;施工(安装)时间、移交时间、使用寿命、保修期、维修周期(大修)等	/	/	/	LOD400	LOD500	
30			权属管理信息;资产权属单位、使用部门等	/	/	/	/	LOD500	



续表 A.4.2

序号	分类	子类	非几何数据内容	数据等级要求(LOD)					备注
				总体设计阶段	初步设计阶段	施工图设计阶段	施工阶段	运维阶段	
31			系统归类信息:管道所属系统	/	LOD200	LOD300	LOD400	LOD500	
32			技术参数:规格型号(包含颜色信息)、材料构造、工作性能、用途说明等	/	LOD200	LOD300	LOD400	LOD500	
33			工艺信息:施工组织、安装要求、连接方式等	/	/	LOD300	LOD400	LOD500	
34			设备关联信息:上下游关联设备、管道等	/	/	LOD300	LOD400	LOD500	
35			采购信息:管道、材料统计及采购等	/	/	LOD300	LOD400	LOD500	
36	暖通	管网	供应信息:生产厂商、供应商、出厂编号、产地等	/	/	LOD300	LOD400	LOD500	
37			建设信息:设计单位、施工单位、安装单位、建设单位等	/	LOD200	LOD300	LOD400	LOD500	
38			保修信息:施工(安装)时间、移交时间、使用寿命、保修期、维修周期(大修)等	/	/	/	LOD400	LOD500	
39			权属管理信息:资产权属单位、使用部门等	/	/	/	/	LOD500	

续表 A.4.2

序号	分类	子类	非几何数据内容	数据等级要求(LOD)					备注
				总体设计阶段	初步设计阶段	施工图设计阶段	施工阶段	运维阶段	
40			归类信息:所属系统、设备	/	LOD200	LOD300	LOD400	LOD500	
41			技术参数:规格型号、工作性能、主要材料构造等	/	LOD200	LOD300	LOD400	LOD500	
42			工艺信息:施工组织、安装要求、连接方式等	/	/	LOD300	LOD400	LOD500	
43			设备关联信息:连接设备或上下游关联设备等	/	/	LOD300	LOD400	LOD500	
44		管道装置及附属设备	采购信息:管道装置、附属设备统计及采购等	/	/	LOD300	LOD400	LOD500	
45	暖通		供应信息:生产厂家商、供应商、出厂编号、产地等	/	/	LOD300	LOD400	LOD500	
46			建设信息:设计单位、施工单位、安装单位、建设单位等	/	LOD200	LOD300	LOD400	LOD500	
47			保修信息:施工(安装)时间、移交时间、使用寿命、保修期、维修周期(大修)等	/	/	/	LOD400	LOD500	
48			权属管理信息:资产权属单位、使用部门等	/	/	/	/	LOD500	

## A.5 弱电

A.5.1 弱电专业的几何数据等级可按表 A.5.1 的规定确定。

**表 A.5.1 弱电专业几何数据等级要求**

序号	分类	子类	几何数据内容	数据等级要求 (LOD)						备注
				总体设计阶段	初步设计阶段	施工图设计阶段	施工阶段	运维阶段		
1	弱电	通信	主要设备的几何尺寸、定位信息,如传输设备、程控交换设备、图像监控设备、广播设备等	/	LOD200	LOD300	LOD400	LOD400		
2				/	/	LOD300	LOD400	LOD400		
3			/	/	LOD300	LOD400	LOD400			
4			/	/	/	/	/	/	可选	
5		信号	主要设备的几何尺寸、定位信息,如中央设备服务器、中央设备工作站、网络设备、车站监控设备等	/	LOD200	LOD300	LOD400	LOD400		
6				/	/	LOD300	LOD400	LOD400		

续表 A.5.1

序号	分类	子类	几何数据内容	数据等级要求(LOD)					备注
				总体设计阶段	初步设计阶段	施工图设计阶段	施工阶段	运维阶段	
7		信号	主要光缆、电缆的几何尺寸、定位信息 次要光缆、电缆及电缆槽、电缆支架、防护钢管的几何尺寸、定位信息	/	/	LOD300	LOD400	LOD400	
8				/	/	/	/	/	可选
9	弱电	消防报警系统	主要设备的几何尺寸、定位信息,如火灾报警控制器主机、模拟显示屏、消防报警控制箱等 次要设备的几何尺寸、定位信息,如报警器、气体钢瓶等 主要线缆的几何尺寸、定位信息 次要线缆及线管、线槽的几何尺寸、定位信息	/	LOD200	LOD300	LOD400	LOD400	
10				/	/	LOD300	LOD400	LOD400	
11				/	/	LOD300	LOD400	LOD400	
12			主要线缆及线管、线槽的几何尺寸、定位信息 次要线缆及线管、线槽的几何尺寸、定位信息	/	/	/	/	/	可选
13			附属设备(阀门、开关、传感器等)的几何尺寸、定位信息,如烟感探测器、温感探测器、电磁阀、喷头等	/	LOD200	LOD300	LOD400	LOD400	

续表 A.5.1

序号	分类	子类	几何数据内容	数据等级要求(LOD)					备注
				总体设计阶段	初步设计阶段	施工图设计阶段	施工阶段	运维阶段	
14	弱电	机电设备自控系统	主要设备的几何尺寸、定位信息,如自动控制主机、控制机柜、远程模块控制箱等	/	LOD200	LOD300	LOD400	LOD400	
15				/	/	LOD300	LOD400	LOD400	
16			/	/	LOD300	LOD400	LOD400		
17			/	/	/	/	/	/	可选
18	综合监控	综合监控	附属设备的几何尺寸、定位信息,如现场控制器、传感器、流量计等	/	LOD200	LOD300	LOD400	LOD400	
19			主要设备的几何尺寸、定位信息,如图像监控设备、广播设备、导乘设备等	/	LOD200	LOD300	LOD400	LOD400	
20			次要设备的几何尺寸、定位信息,如服务器、网络设备、大表示屏等	/	/	LOD300	LOD400	LOD400	

续表 A.5.1

序号	分类	子类	几何数据内容	数据等级要求(LOD)					备注
				总体设计阶段	初步设计阶段	施工图设计阶段	施工阶段	运维阶段	
21		综合 监控	主要线缆的几何尺寸、定位信息 次要线缆及线管、线槽的几何尺寸、定位信息	/	/	LOD300	LOD400	LOD400	
22				/	/	/	/	/	可选
23	弱电	信息 系统	主要设备的几何尺寸、定位信息,如综合显示设备、存储设备、光电转换设备、网络交换设备等	/	LOD200	LOD300	LOD400	LOD400	
24				/	/	LOD300	LOD400	LOD400	
25		主要光缆、线缆的几何尺寸、定位信息 次要光缆、线缆及机架的几何尺寸、定位信息	主要光缆、线缆的几何尺寸、定位信息 次要光缆、线缆及机架的几何尺寸、定位信息	/	/	LOD300	LOD400	LOD400	
26				/	/	/	/	/	可选

## A.5.2 弱电专业的非几何数据等级可按表 A.5.2 的规定确定。

表 A.5.2 弱电专业非几何数据等级要求

序号	分类	子类	非几何数据内容	数据等级要求(LOD)					备注
				总体设计阶段	初步设计阶段	施工图设计阶段	施工阶段	运维阶段	
1			系统性能参数及相关参数；系统容量、功能设置、配电方式、信息接口、数据存储、信号展示等 系统控制、监控信息；人机界面形式、监控数据类型、监控范围等 系统详细配置信息 工艺信息；安装要求、施工组织等 关联信息；上下游关联系统、设备等 采购信息；系统主要设备、组件统计信息 供应信息；生产厂家、供应商、出厂编号、产地等 建设信息；设计单位、施工单位、安装单位、建设单位等	/	LOD200	LOD300	LOD400	LOD500	
2		/		/	LOD300	LOD400	LOD500		
3		/		/	LOD300	LOD400	LOD500		
4	弱电	系统		/	/	LOD300	LOD400	LOD500	
5				/	/	LOD300	LOD400	LOD500	
6				/	/	LOD300	LOD400	LOD500	
7				/	/	/	LOD400	LOD500	
8				/	LOD200	LOD300	LOD400	LOD500	

续表 A. 5. 2

序号	分类	子类	非几何数据内容	数据等级要求(LOD)					备注	
				总体设计阶段	初步设计阶段	施工图设计阶段	施工阶段	运维阶段		
9		系统	保修信息;施工(安装)时间、移交时间、使用寿命、保修期、维修周期(大修)等	/	/	/	LOD400	LOD500		
10				/	/	/	/	LOD500		
11	弱电	主要设备	系统归类信息;设备所属系统	/	LOD200	LOD300	LOD400	LOD500		
12			设备控制、监控信息	/	/	LOD300	LOD400	LOD500		
13			技术参数;规格型号、工作性能、主要材料构造、功能说明、数据传输等	/	LOD200	LOD300	LOD400	LOD500		
14			工艺信息;安装要求、施工组织、工艺要求等	/	/	LOD300	LOD400	LOD500		
15			设备关联信息;上下游关联设备等	/	/	LOD300	LOD400	LOD500		
16			采购信息;设备、材料采购数量和价格等	/	/	LOD300	LOD400	LOD500		
17			供应信息;生产厂家商、供应商、出厂编号、产地等	/	/	/	/	LOD400	LOD500	
18			建设信息;设计单位、施工单位、安装单位、建设单位等	/	建设信息;设计单位、施工单位、安装单位、建设单位等	LOD200	LOD300	LOD400	LOD500	



续表 A. 5. 2

序号	分类	子类	非几何数据内容	数据等级要求(LOD)					备注
				总体设计阶段	初步设计阶段	施工图设计阶段	施工阶段	运维阶段	
19		主要设备	保修信息;施工(安装)时间、移交时间、使用寿命、保修期、维修周期(大修)等	/	/	/	LOD400	LOD500	
20				/	/	/	/	LOD500	
21	弱电	次要设备	系统归类信息;设备所属系统	/	LOD200	LOD300	LOD400	LOD500	
22			设备控制、监控信息	/	/	LOD300	LOD400	LOD500	
23			技术参数;规格型号、工作性能、主要材料构造、功能说明、数据传输等	/	LOD200	LOD300	LOD400	LOD500	
24			工艺信息;安装要求、施工组织、工艺要求等	/	/	LOD300	LOD400	LOD500	
25			设备关联信息;上下游关联设备等	/	/	LOD300	LOD400	LOD500	
26	采购信息;设备、材料采购数量和价格等	/	/	LOD300	LOD400	LOD500			
27	供应信息;生产厂家商,供应商,出厂编号,产地等	/	/	/	/	LOD400	LOD500		
28	建设信息;设计单位、施工单位、安装单位、建设单位等	/	建设信息;设计单位、施工单位、安装单位、建设单位等	LOD200	LOD300	LOD400	LOD500		

续表 A. 5. 2

序号	分类	子类	非几何数据内容	数据等级要求(LOD)					备注
				总体设计阶段	初步设计阶段	施工图设计阶段	施工阶段	运维阶段	
29	次要设备		保修信息:施工(安装)时间、移交时间、使用寿命、保修期、维修周期(大修)等	/	/	/	LOD400	LOD500	
30				/	/	/	/	LOD500	
31	弱电		系统归类信息:线缆所属系统	/	LOD200	LOD300	LOD400	LOD500	
32			技术参数:规格型号(包含颜色信息)、材料构造、工作性能,用途说明等	/	LOD200	LOD300	LOD400	LOD500	
33			工艺信息:施工组织、安装要求、敷设方式等	/	/	LOD300	LOD400	LOD500	
34			设备关联信息:上下游关联设备、管道等	/	/	LOD300	LOD400	LOD500	
35			采购信息:管道、材料统计及采购等	/	/	LOD300	LOD400	LOD500	
36	线缆		供应信息:生产厂商、供应商、出厂编号、产地等	/	/	/	LOD400	LOD500	
37			建设信息:设计单位、施工单位、安装单位、建设单位等	/	LOD200	LOD300	LOD400	LOD500	
38			保修信息:施工(安装)时间、移交时间、使用寿命、保修期、维修周期(大修)等	/	/	/	LOD400	LOD500	
39			权属管理信息:资产权属单位、使用部门等	/	/	/	/	LOD500	

续表 A. 5. 2

序号	分类	子类	非几何数据内容	数据等级要求(LOD)					备注
				总体设计阶段	初步设计阶段	施工图设计阶段	施工阶段	运维阶段	
40			归类信息;所属系统、设备	/	/	/	/	/	可选
41			技术参数;规格型号、工作性能、主要材料构造、功能说明等	/	/	/	/	/	可选
42			工艺信息;施工组织、安装要求、连接方式等	/	/	/	/	/	可选
43		线缆装置及附属设备	设备关联信息;附属设备或上下游关联设备等	/	/	/	/	/	可选
44			采购信息;管道装置及附属设备统计及采购等	/	/	/	/	/	可选
45	弱电		供应信息;生产厂家商、供应商、出厂编号、产地等	/	/	/	/	/	可选
46			建设信息;设计单位、施工单位、安装单位、建设单位等	/	/	/	/	/	可选
47			保修信息;施工(安装)时间、移交时间、使用寿命、保修期、维修周期(大修)等	/	/	/	/	/	可选
48			权属管理信息;资产权属单位、使用部门等	/	/	/	/	/	可选

## A.6 强电

A.6.1 强电专业的几何数据等级可按表 A.6.1 的规定确定。

**表 A.6.1 强电专业几何数据等级要求**

序号	分类	子类	几何数据内容	数据等级要求(LOD)					备注
				总体设计阶段	初步设计阶段	施工图设计阶段	施工阶段	运维阶段	
1	强电	主变电所	主要设备的几何尺寸、定位信息,如 110kV GIS 高压开关柜、110kV 主变压器、110kV 计量屏、110kV 保护屏、33kV 和 35kV 中压开关柜、33kV 和 35kV 电力变压器、10kV 中压开关柜等	/	LOD200	LOD300	LOD400	LOD400	
2				/	/	LOD300	LOD400	LOD400	
3		牵引变电所	主要设备的几何尺寸、定位信息,如 33kV 和 35kV 中压开关柜、33kV 和 35kV 整流器组、33kV 和 35kV 整流变压器、33kV 和 35kV 电力变压器等	/	LOD200	LOD300	LOD400	LOD400	

续表 A. 6. 1

序号	分类	子类	几何数据内容	数据等级要求(LOD)					备注
				总体设计阶段	初步设计阶段	施工图设计阶段	施工阶段	运维阶段	
4	强电	牵引变电所	次要设备的几何尺寸、定位信息,如 1500V 直流开关柜、1500V 触网闸刀、中央信号屏、交直流充电屏、蓄电池屏、模拟屏等	/	/	LOD300	LOD400	LOD400	
5		降压变电所	主要设备的几何尺寸、定位信息,如 10kV 中压开关柜、10kV 电力变压器、10kV 信号变压器、400V 低压开关柜、400V 电容器柜等	/	LOD200	LOD300	LOD400	LOD400	
6	强电		次要设备的几何尺寸、定位信息,如中央信号屏、车站短路器、交直流充电屏、蓄电池屏、模拟屏等	/	/	LOD300	LOD400	LOD400	
7			主要设备的几何尺寸、定位信息,如接触线、接地系统、避雷系统、支柱及基础等	/	LOD200	LOD300	LOD400	LOD400	
8	接触网		次要设备的几何尺寸、定位信息,如隔离开关、下锚装置、定位装置、支持装置、悬挂装置、分段绝缘器等	/	/	LOD300	LOD400	LOD400	
9			主要线缆、线管的几何尺寸、定位信息,如接触线等	/	LOD200	LOD300	LOD400	LOD400	
10			次要线缆、线管的几何尺寸、定位信息,如承力索、馈线等	/	/	/	LOD300	LOD400	

续表 A. 6. 1

序号	分类	子类	几何数据内容	数据等级要求(LOD)					备注
				总体设计阶段	初步设计阶段	施工图设计阶段	施工阶段	运维阶段	
11		电力监控系统	主要设备的几何尺寸、定位信息,如变电站 RTU、变电站启动柜、变电站变送器柜、变电站转接柜等	/	LOD200	LOD300	LOD400	LOD400	
12				/	/	LOD300	LOD400	LOD400	
13	强电	杂散电流防护	主要设备的几何尺寸、定位信息,如排流柜、杂散电流测试箱等	/	LOD200	LOD300	LOD400	LOD400	
14				/	/	/	/	/	可选
15		电力电缆	主要电缆的几何尺寸、定位信息,如主变环网电缆、主变变压器电缆、主变负载电缆、牵引环网电缆、牵引变压器电缆、降压环网电缆、降压变压器电缆、降压负载电缆等	/	/	LOD300	LOD400	LOD400	
16				/	/	/	LOD300	LOD400	

续表 A. 6. 1

序号	分类	子类	几何数据内容	数据等级要求(LOD)					备注
				总体设计阶段	初步设计阶段	施工图设计阶段	施工阶段	运维阶段	
17	环控 配电		主要设备的几何尺寸、定位信息,如环控进线柜体、环控馈线柜体、继电器控制柜等	/	LOD200	LOD300	LOD400	LOD400	
18				/	/	LOD300	LOD400	LOD400	
19	强电	基地 配电 系统	主要设备的几何尺寸、定位信息,如基地动力配电柜、基地动力控制柜、基地照明配电柜等	/	LOD200	LOD300	LOD400	LOD400	
20				/	/	LOD300	LOD400	LOD400	
21		车站 与区 间动 力照 明	主要设备的几何尺寸、定位信息,如车站动力控制柜、车站动力配电设备、车站照明配电设备、区间动力配电设备、区间照明配电设备等	/	LOD200	LOD300	LOD400	LOD400	
22				/	/	LOD300	LOD400	LOD400	

### A.6.2 强电专业的非几何数据等级可按表 A.6.2 的规定确定。

表 A.6.2 强电专业非几何数据等级要求

序号	分类	子类	非几何数据内容	数据等级要求(LOD)					备注
				总体设计阶段	初步设计阶段	施工图设计阶段	施工阶段	运维阶段	
1			系统性能参数及相关参数；系统容量、功能设置、配电方式、负荷分级、信息接口等	/	LOD200	LOD300	LOD400	LOD500	
2			系统控制、监控信息；人机界面形式、监控范围等	/	/	LOD300	LOD400	LOD500	
3			系统详细配置信息	/	/	LOD300	LOD400	LOD500	
4			工艺信息；安装要求、施工组织等	/	/	LOD300	LOD400	LOD500	
5			关联信息；上下游关联系统、设备等	/	/	LOD300	LOD400	LOD500	
6			采购信息；系统主要设备、组件统计信息	/	/	LOD300	LOD400	LOD500	
7	强电	系统	供应信息；生产厂家商、供应商、出厂编号、产地等	/	/	/	LOD400	LOD500	
8			建设信息；设计单位、施工单位、安装单位、建设单位等	/	LOD200	LOD300	LOD400	LOD500	
9			保修信息；施工(安装)时间、移交时间、使用寿命、保修期、维修周期(大修)等	/	/	/	LOD400	LOD500	
10			权属管理信息；资产权属单位、使用部门等	/	/	/	/	LOD500	



续表 A. 6. 2

序号	分类	子类	非几何数据内容	数据等级要求(LOD)					备注
				总体设计阶段	初步设计阶段	施工图设计阶段	施工阶段	运维阶段	
11			系统归类信息:设备所属系统	/	LOD200	LOD300	LOD400	LOD500	
12			设备控制、监控信息	/	/	LOD300	LOD400	LOD500	
13			技术参数:规格型号、工作性能、主要材料构造、功能说明、配电方式、负荷分级等	/	LOD200	LOD300	LOD400	LOD500	
14			工艺信息:安装要求、施工组织、工艺要求等	/	/	LOD300	LOD400	LOD500	
15			设备关联信息:上下游关联设备等	/	/	LOD300	LOD400	LOD500	
16	强电	主要设备	采购信息:设备、材料采购数量和价格等	/	/	LOD300	LOD400	LOD500	
17			供应信息:生产厂家商、供应商、出厂编号、产地等	/	/	/	LOD400	LOD500	
18			建设信息:设计单位、施工单位、安装单位、建设单位等	/	LOD200	LOD300	LOD400	LOD500	
19			保修信息:施工(安装)时间、移交时间、使用寿命、保修期、维修周期(大修)等	/	/	/	LOD400	LOD500	
20			权属管理信息:资产权属单位、使用部门等	/	/	/	/	LOD500	

续表 A. 6. 2

序号	分类	子类	非几何数据内容	数据等级要求(LOD)					备注
				总体设计阶段	初步设计阶段	施工图设计阶段	施工阶段	运维阶段	
21			系统归类信息:设备所属系统	/	LOD200	LOD300	LOD400	LOD500	
22			设备控制、监控信息	/	/	LOD300	LOD400	LOD500	
23			技术参数:规格型号、工作性能、主要材料构造、功能说明、配电方式、负荷分级等	/	LOD200	LOD300	LOD400	LOD500	
24			工艺信息:安装要求、施工组织、工艺要求等	/	/	LOD300	LOD400	LOD500	
25			设备关联信息:上下游关联设备等	/	/	LOD300	LOD400	LOD500	
26	强电	次要设备	采购信息:设备、材料采购数量和价格等	/	/	LOD300	LOD400	LOD500	
27			供应信息:生产厂家商、供应商、出厂编号、产地等	/	/	/	LOD400	LOD500	
28			建设信息:设计单位、施工单位、安装单位、建设单位等	/	LOD200	LOD300	LOD400	LOD500	
29			保修信息:施工(安装)时间、移交时间、使用寿命、保修期、维修周期(大修)等	/	/	/	LOD400	LOD500	
30			权属管理信息:资产权属单位、使用部门等	/	/	/	/	LOD500	

续表 A. 6. 2

序号	分类	子类	非几何数据内容	数据等级要求(LOD)					备注
				总体设计阶段	初步设计阶段	施工图设计阶段	施工阶段	运维阶段	
31			系统归类信息: 电缆所属系统	/	LOD200	LOD300	LOD400	LOD500	
32			技术参数: 规格型号(包含颜色信息)、材料构造、工作性能、用途说明等	/	LOD200	LOD300	LOD400	LOD500	
33			工艺信息: 施工组织、安装要求、电缆方式等	/	/	LOD300	LOD400	LOD500	
34			设备关联信息: 上下游关联设备、管道等	/	/	LOD300	LOD400	LOD500	
35			采购信息: 管道、材料统计及采购等	/	/	LOD300	LOD400	LOD500	
36	强电	电缆	供应信息: 生产厂商、供应商、出厂编号、产地等	/	/	/	LOD400	LOD500	
37			建设信息: 设计单位、施工单位、安装单位、建设单位等	/	LOD200	LOD300	LOD400	LOD500	
38			保修信息: 施工(安装)时间、移交时间、使用寿命、保修期、维修周期(大修)等	/	/	/	LOD400	LOD500	
39			权属管理信息: 资产权属单位、使用部门等	/	/	/	/	LOD500	

续表 A. 6. 2

序号	分类	子类	非几何数据内容	数据等级要求(LOD)					备注
				总体设计阶段	初步设计阶段	施工图设计阶段	施工阶段	运维阶段	
40			归类信息;所属系统、设备	/	LOD200	LOD300	LOD400	LOD500	
41			技术参数;规格型号、工作性能、主要材料构造、功能说明等	/	LOD200	LOD300	LOD400	LOD500	
42			工艺信息;施工组织、安装要求、连接方式等	/	/	LOD300	LOD400	LOD500	
43		电缆	设备关联信息;附属设备或上下游关联设备等	/	/	LOD300	LOD400	LOD500	
44		装置	采购信息;管道装置、附属设备统计及采购等	/	/	LOD300	LOD400	LOD500	
45	强电	及附属设备	供应信息;生产厂家商、供应商、出厂编号、产地等	/	/	/	LOD400	LOD500	
46			建设信息;设计单位、施工单位、安装单位、建设单位等	/	LOD200	LOD300	LOD400	LOD500	
47			保修信息;施工(安装)时间、移交时间、使用寿命、保修期、维修周期(大修)等	/	/	/	LOD400	LOD500	
48			权属管理信息;资产权属单位、使用部门等	/	/	/	/	LOD500	

## A.7 机械

A.7.1 机械专业的几何数据等级可按表 A.7.1 的规定确定。

**表 A.7.1 机械专业几何数据等级要求**

序号	分类	子类	几何数据内容	数据等级要求(LOD)						备注
				总体设计阶段	初步设计阶段	施工图设计阶段	施工阶段	运维阶段		
1	机械	屏蔽门/安全门	主要设备的几何尺寸、定位信息,如主控制柜、监视器、固定门、滑动门、应急门、端门等	/	LOD200	LOD300	LOD400	LOD400		
2				/	/	LOD300	LOD400	LOD400		
3		电动栏杆	主要设备的几何尺寸、定位信息,如电源设备、探测器、报警装置等	/	LOD200	LOD300	LOD400	LOD400		
4				/	/	LOD300	LOD400	LOD400		
5	机械	电动栏杆	主要设备的几何尺寸、定位信息,如控制装置、滑动栏杆、固定栏杆、电源控制屏等	/	LOD200	LOD300	LOD400	LOD400		
6				/	/	LOD300	LOD400	LOD400		

续表 A. 7. 1

序号	分类	子类	几何数据内容	数据等级要求(LOD)						备注
				总体设计阶段	初步设计阶段	施工图设计阶段	施工阶段	运维阶段		
7		电动	主要电缆的几何尺寸、定位信息	/	LOD200	LOD300	LOD400	LOD400		
8		栏杆		次要电缆的几何尺寸、定位信息	/	/	LOD300	LOD400	LOD400	
9	机械	综合 支吊 架	主要设备的几何尺寸、定位信息,如单面槽钢、双拼槽钢等	/	LOD200	LOD300	LOD400	LOD400		
10				次要设备的几何尺寸、定位信息,如槽钢连接件、钢结构夹具、螺栓、螺母等	/	/	LOD300	LOD400	LOD400	

## A.7.2 机械专业的非几何数据等级可按表 A.7.2 的规定确定。

表 A.7.2 机械专业非几何数据等级要求

序号	分类	子类	非几何数据内容	数据等级要求(LOD)						备注
				总体设计阶段	初步设计阶段	施工图设计阶段	施工阶段	运维阶段		
1			系统性能参数及相关参数;功能设置、配电方式、安全要求等	/	LOD200	LOD300	LOD400	LOD500		
2			系统控制信息;人机界面形式、控制范围等	/	/	LOD300	LOD400	LOD500		
3			系统详细配置信息	/	/	LOD300	LOD400	LOD500		
4			工艺信息;安装要求、施工组织等	/	/	LOD300	LOD400	LOD500		
5			关联信息;上下游关联系统、设备等	/	/	LOD300	LOD400	LOD500		
6	机械	系统	采购信息;系统主要设备、组件统计信息	/	/	LOD300	LOD400	LOD500		
7			供应信息;生产厂商、供应商、出厂编号、产地等	/	/	/	LOD400	LOD500		
8			建设信息;设计单位、施工单位、安装单位、建设单位等		LOD200	LOD300	LOD400	LOD500		
9			保修信息;施工(安装)时间、移交时间、使用寿命、保修期、维修周期(大修)等	/	/	/	LOD400	LOD500		
10			权属管理信息;资产权属单位、使用部门等	/	/	/	/	LOD500		

续表 A.7.2

序号	分类	子类	非几何数据内容	数据等级要求(LOD)					备注
				总体设计阶段	初步设计阶段	施工图设计阶段	施工阶段	运维阶段	
11			系统归类信息;设备所属系统	/	LOD200	LOD300	LOD400	LOD500	
12			设备控制信息	/	/	LOD300	LOD400	LOD500	
13			技术参数;规格型号、工作性能、主要材料构造、功能说明等	/	LOD200	LOD300	LOD400	LOD500	
14			工艺信息;安装要求、施工组织、工艺要求等	/	/	LOD300	LOD400	LOD500	
15			设备关联信息;上下游关联设备等	/	/	LOD300	LOD400	LOD500	
16	机械	主要设备	采购信息;设备、材料采购数量和价格等	/	/	LOD300	LOD400	LOD500	
17			供应信息;生产厂家商、供应商、出厂编号、产地等	/	/	/	LOD400	LOD500	
18			建设信息;设计单位、施工单位、安装单位、建设单位等	/	LOD200	LOD300	LOD400	LOD500	
19			保修信息;施工(安装)时间、移交时间、使用寿命、保修期、维修周期(大修)等	/	/	/	LOD400	LOD500	
20			权属管理信息;资产权属单位、使用部门等	/	/	/	/	LOD500	



续表 A. 7. 2

序号	分类	子类	非几何数据内容	数据等级要求(LOD)					备注
				总体设计阶段	初步设计阶段	施工图设计阶段	施工阶段	运维阶段	
21			系统归类信息:设备所属系统	/	LOD200	LOD300	LOD400	LOD500	
22			设备控制信息	/	/	LOD300	LOD400	LOD500	
23			技术参数:规格型号、工作性能、主要材料构造、功能说明等	/	LOD200	LOD300	LOD400	LOD500	
24			工艺信息:安装要求、施工组织、工艺要求等	/	/	LOD300	LOD400	LOD500	
25		次要设备	设备关联信息:上下游关联设备等	/	/	LOD300	LOD400	LOD500	
26	机械		采购信息:设备、材料采购数量和价格等	/	/	LOD300	LOD400	LOD500	
27			供应信息:生产厂家商、供应商、出厂编号、产地等	/	/	/	LOD400	LOD500	
28			建设信息:设计单位、施工单位、安装单位、建设单位等	/	LOD200	LOD300	LOD400	LOD500	
29			保修信息:施工(安装)时间、移交时间、使用寿命、保修期、维修周期(大修)等	/	/	/	LOD400	LOD500	
30			权属管理信息:资产权属单位、使用部门等	/	/	/	/	LOD500	

续表 A. 7. 2

序号	分类	子类	非几何数据内容	数据等级要求(LOD)					备注
				总体设计阶段	初步设计阶段	施工图设计阶段	施工阶段	运维阶段	
31			系统归类信息: 电缆所属系统	/	LOD200	LOD300	LOD400	LOD500	
32			技术参数: 规格型号(包含颜色信息)、材料构造、工作性能、用途说明等	/	LOD200	LOD300	LOD400	LOD500	
33			工艺信息: 施工组织、安装要求、敷设方式等	/	/	LOD300	LOD400	LOD500	
34			设备关联信息: 上下游关联设备、管道等	/	/	LOD300	LOD400	LOD500	
35			采购信息: 管道、材料统计及采购等	/	/	LOD300	LOD400	LOD500	
36	机械	电缆	供应信息: 生产厂商、供应商、出厂编号、产地等	/	/	/	LOD400	LOD500	
37			建设信息: 设计单位、施工单位、安装单位、建设单位等	/	LOD200	LOD300	LOD400	LOD500	
38			保修信息: 施工(安装)时间、移交时间、使用寿命、保修期、维修周期(大修)等	/	/	/	LOD400	LOD500	
39			权属管理信息: 资产权属单位、使用部门等	/	/	/	/	LOD500	

## A. 8 装 修

A. 8.1 装修专业的几何数据等级可按表 A. 8.1 的规定确定。

表 A. 8.1 装修专业几何数据等级要求

序号	分类	子类	几何数据内容	数据等级要求 (LOD)						备注
				总体设计阶段	初步设计阶段	施工图设计阶段	施工阶段	运维阶段		
1	装修	自动售票系统	主要设施设备的几何尺寸、定位信息, 如自动售票机、自动充值机、闸机等	/	LOD200	LOD300	LOD400	LOD400		
2				/	/	LOD300	LOD400	LOD400		
3				/	LOD200	LOD300	LOD400	LOD400		
4				/	/	/	/	/	可选	
5	客运服务设施设备	主要设施设备的几何尺寸、定位信息, 如导向设施、广告设施、站台候车座椅、安检机等	主要设施设备的几何尺寸、定位信息, 如主要线管的几何尺寸、定位信息	/	LOD200	LOD300	LOD400	LOD400		
6				/	/	LOD300	LOD400	LOD400		
7				/	LOD200	LOD300	LOD400	LOD400		
8			主要线管的几何尺寸、定位信息	/	/	LOD300	LOD400	LOD400		

续表 A. 8. 1

序号	分类	子类	几何数据内容	数据等级要求(LOD)					备注
				总体设计阶段	初步设计阶段	施工图设计阶段	施工阶段	运维阶段	
9			主要设施设备的几何尺寸、定位信息,如办公设备、锅炉设备等	/	/	/	/	/	可选
10	装修	管理用具	次要设备的几何尺寸、定位信息,如故事具等	/	/	/	/	/	可选
11			主要电缆、管道的几何尺寸、定位信息	/	/	/	/	/	可选
12			次要电缆、管道的几何尺寸、定位信息	/	/	/	/	/	可选

### A.8.2 装修专业的非几何数据等级可按表 A.8.2 的规定确定。

表 A.8.2 装修专业非几何数据等级要求

序号	分类	子类	非几何数据内容	数据等级要求(LOD)					备注
				总体设计阶段	初步设计阶段	施工图设计阶段	施工阶段	运维阶段	
1			系统性能参数及相关参数;系统功能设置、配电方式、信息接口等	/	LOD200	LOD300	LOD400	LOD500	
2			系统控制、监控信息;人机界面形式、监控范围等	/	/	LOD300	LOD400	LOD500	
3			系统详细配置信息	/	/	LOD300	LOD400	LOD500	
4			工艺信息;安装要求、施工组织等	/	/	LOD300	LOD400	LOD500	
5			关联信息;上下游关联系统、设备等	/	/	LOD300	LOD400	LOD500	
6	装修	系统	采购信息;系统主要设备、组件统计信息	/	/	LOD300	LOD400	LOD500	
7			供应信息;生产厂商、供应商、出厂编号、产地等	/	/	/	LOD400	LOD500	
8			建设信息;设计单位、施工单位、安装单位、建设单位等	/	LOD200	LOD300	LOD400	LOD500	
9			保修信息;施工(安装)时间、移交时间、使用寿命、保修期、维修周期(大修)等	/	/	/	LOD400	LOD500	
10			权属管理信息;资产权属单位、使用部门等	/	/	/	/	LOD500	

续表 A. 8. 2

序号	分类	子类	非几何数据内容	数据等级要求(LOD)					备注
				总体设计阶段	初步设计阶段	施工图设计阶段	施工阶段	运维阶段	
11			系统归类信息:设备所属系统	/	LOD200	LOD300	LOD400	LOD500	
12			设备控制、监控信息	/	/	LOD300	LOD400	LOD500	
13			技术参数:规格型号、工作性能、主要材料构造、功能说明、数据传输等	/	LOD200	LOD300	LOD400	LOD500	
14			工艺信息:安装要求、施工组织、工艺要求等	/	/	LOD300	LOD400	LOD500	
15			设备关联信息:上下游关联设备等	/	/	LOD300	LOD400	LOD500	
16	装修	主要设备	采购信息:设备、材料采购数量和价格等	/	/	LOD300	LOD400	LOD500	
17			供应信息:生产厂家商、供应商、出厂编号、产地等	/	/	/	LOD400	LOD500	
18			建设信息:设计单位、施工单位、安装单位、建设单位等	/	LOD200	LOD300	LOD400	LOD500	
19			保修信息:施工(安装)时间、移交时间、使用寿命、保修期、维修周期(大修)等	/	/	/	LOD400	LOD500	
20			权属管理信息:资产权属单位、使用部门等	/	/	/	/	LOD500	

续表 A. 8. 2

序号	分类	子类	非几何数据内容	数据等级要求(LOD)					备注
				总体设计阶段	初步设计阶段	施工图设计阶段	施工阶段	运维阶段	
21			系统归类信息:设备所属系统	/	LOD200	LOD300	LOD400	LOD500	
22			设备控制、监控信息	/	/	LOD300	LOD400	LOD500	
23			技术参数;规格型号、工作性能、主要材料构造、功能说明、数据传输等	/	LOD200	LOD300	LOD400	LOD500	
24			工艺信息;安装要求、施工组织、工艺要求等	/	/	LOD300	LOD400	LOD500	
25			设备关联信息:上下游关联设备等	/	/	LOD300	LOD400	LOD500	
26	装修	次要设备	采购信息;设备、材料采购数量和价格等	/	/	LOD300	LOD400	LOD500	
27			供应信息;生产厂家商、供应商、出厂编号、产地等	/	/	/	LOD400	LOD500	
28			建设信息;设计单位、施工单位、安装单位、建设单位等	/	LOD200	LOD300	LOD400	LOD500	
29			保修信息;施工(安装)时间、移交时间、使用寿命、保修期、维修周期(大修)等	/	/	/	LOD400	LOD500	
30			权属管理信息;资产权属单位、使用部门等	/	/	/	/	LOD500	

续表 A. 8. 2

序号	分类	子类	非几何数据内容	数据等级要求(LOD)					备注
				总体设计阶段	初步设计阶段	施工图设计阶段	施工阶段	运维阶段	
31			系统归类信息:线缆所属系统	/	LOD200	LOD300	LOD400	LOD500	
32			技术参数:规格型号(包含颜色信息)、材料构造、工作性能,用途说明等	/	LOD200	LOD300	LOD400	LOD500	
33			工艺信息:施工组织、安装要求、敷设方式等	/	/	LOD300	LOD400	LOD500	
34			设备关联信息:上下游关联设备、管道等	/	/	LOD300	LOD400	LOD500	
35			采购信息:管道、材料统计及采购等	/	/	LOD300	LOD400	LOD500	
36	装修	电缆、 线缆 及管 道	供应信息:生产厂家、供应商、出厂编号、产地等	/	/	/	LOD400	LOD500	
37			建设信息:设计单位、施工单位、安装单位、建设单位等	/	LOD200	LOD300	LOD400	LOD500	
38			保修信息:施工(安装)时间、移交时间、使用寿命、保修期、维修周期(大修)等	/	/	/	LOD400	LOD500	
39			权属管理信息:资产权属单位、使用部门等	/	/	/	/	LOD500	

注:在附录 A 中,符号“/”表示对应的城市轨道交通构件在该阶段下可不作数据等级的要求,“可选”表示对应的城市轨道交通构件在各阶段的数据等级要求可根据实际项目需要协商确定。



## 附录 B 构件颜色定义

类型	名称	颜色		
建筑/结构	墙	R:142	G:199	B:255
	柱	R:255	G:191	B:191
	板	R:157	G:255	B:255
	梁	R:255	G:191	B:255
给排水	冷水系统	R:0	G:0	B:255
	污水系统	R:212	G:136	B:0
	废水系统	R:116	G:45	B:0
	雨水系统	R:0	G:128	B:128
	消防系统	R:255	G:0	B:0
	喷淋系统	R:255	G:0	B:255
	通气系统	R:0	G:128	B:255
	热水系统	R:250	G:45	B:9
暖通	大系统-送风/新风	R:0	G:172	B:255
	大系统-回风/排风	R:255	G:128	B:128
	大系统-风口	R:151	G:150	B:171
	小系统-通风-F1	R:255	G:255	B:0
	小系统-通风-F2	R:255	G:190	B:0
	小系统-空调-K1	R:0	G:85	B:0
	小系统-空调-K2	R:0	G:128	B:64
	小系统-空调-K3	R:80	G:200	B:0
	小系统-空调-K4	R:100	G:245	B:130
	小系统-排烟	R:255	G:40	B:90
	小系统-加压防烟	R:0	G:128	B:128
	小系统-风口	R:128	G:128	B:192
	冷凝水系统	R:0	G:51	B:255
	冷冻水系统	R:50	G:30	B:170

续表

类型	名称	颜色		
机电	弱电桥架	R:0	G:255	B:255
	强电桥架	R:255	G:0	B:128
	线管	R:0	G:255	B:128
土层	人工填土① <sub>1</sub>	R:162	G:147	B:98
	浜底淤泥① <sub>2</sub>	R:193	G:182	B:113
	灰色粉性土(俗称江滩土)① <sub>3</sub>	R:112	G:133	B:93
	褐黄色黏性土② <sub>1</sub>	R:81	G:77	B:77
	灰黄色黏性土② <sub>2</sub>	R:159	G:91	B:107
	灰色粉性土、粉砂② <sub>3</sub>	R:66	G:79	B:105
	灰色淤泥质粉质黏土③ <sub>1</sub>	R:93	G:142	B:165
	灰色粉性土、粉砂③ <sub>2</sub>	R:69	G:59	B:99
	灰色淤泥质黏土④	R:219	G:216	B:188
	褐灰色黏性土⑤	R:230	G:179	B:61
	灰色粉性土、粉砂⑤ <sub>2</sub>	R:217	G:104	B:49
	灰~褐灰色黏性土⑤ <sub>3</sub>	R:130	G:57	B:53
	灰绿色黏性土⑤ <sub>4</sub>	R:161	G:47	B:47
	暗绿~灰色粉性土、粉砂⑥	R:85	G:41	B:105
	草黄~灰色粉性土、粉砂⑦ <sub>1</sub>	R:196	G:82	B:105
	灰色粉细砂⑦ <sub>2</sub>	R:246	G:170	B:0
	灰色黏性土夹粉砂⑧ <sub>1</sub>	R:0	G:63	B:152
	灰色粉质黏土、粉砂互层⑧ <sub>2</sub>	R:59	G:59	B:255
	青灰色粉细夹黏性土⑨ <sub>1</sub>	R:102	G:153	B:0
	青灰色粉、细砂夹中、粗砂⑨ <sub>2</sub>	R:35	G:173	B:229
兰灰~褐灰色黏性土⑩	R:244	G:169	B:141	
青灰色粉细砂⑪	R:83	G:46	B:29	
绿灰色黏性土⑫	R:0	G:0	B:0	
周边管线	电力	R:255	G:0	B:0
	通信光纤	R:0	G:255	B:0
	上水	R:0	G:0	B:255
	污水	R:127	G:0	B:0
	雨水	R:95	G:73	B:33
	燃气	R:255	G:0	B:255
	特种	R:76	G:133	B:153

## 本标准用词说明

1 为便于在执行本标准条文时区别对待,对于要求严格程度不同的用词说明如下:

1) 表示很严格,非这样做不可的用词:

正面词采用“必须”;

反面词采用“严禁”。

2) 表示严格,在正常情况下均应这样做的用词:

正面词采用“应”;

反面词采用“不应”或“不得”。

3) 表示允许稍有选择,在条件许可时,首先应这样做的用词:

正面词采用“宜”或“可”;

反面词采用“不宜”。

4) 表示有选择,在一定条件下可以这样做的用词,采用“可”。

2 条文中指明应按其他有关标准(规范、规程)执行写法为“应符合……的规定”或“应按……执行”。

## 引用标准名录

- 1 《城市轨道交通信息模型交付标准》DG/TJ 08—2203
- 2 《建筑信息模型应用标准》DG/TJ 08—2201

上海市工程建设规范

城市轨道交通信息模型技术标准

DG/TJ 08—2202—2016

J 13454—2016

条文说明

2016 上海



## 目 次

1	总 则 .....	105
3	实施组织 .....	106
3.2	管理组织 .....	106
3.3	应用规划 .....	107
4	数据要求 .....	108
4.1	一般规定 .....	108
4.3	数据等级 .....	108
5	建模要求 .....	110
5.1	一般规定 .....	110
6	总体设计阶段 .....	111
6.1	规划方案比选 .....	111
7	初步设计阶段 .....	113
7.1	管线搬迁与道路翻交模拟 .....	113
7.2	场地现状仿真 .....	114
8	施工图设计阶段 .....	115
8.1	管线综合与碰撞检查 .....	115
8.2	工程量复核 .....	116
8.3	装修效果仿真 .....	117
8.4	大型设备运输路径检查 .....	118
9	施工阶段 .....	120
9.1	施工进度模拟 .....	120
9.2	复杂工序模拟 .....	121
10	运维阶段 .....	122
10.1	维保管理 .....	123

10.2	空间管理	.....	124
10.3	资产管理	.....	125
10.4	应急管理	.....	126



# Contents

1	General provisions .....	105
3	Implementation and organization .....	106
3.2	Management organizations .....	106
3.3	Application planning .....	107
4	Data requirements .....	108
4.1	General requirements .....	108
4.3	Data levels .....	108
5	Modeling requirements .....	110
5.1	General requirements .....	110
6	Overall design phase .....	111
6.1	Schematic design comparision .....	111
7	Preliminary design phase .....	113
7.1	Pipeline transformation and roads turnover simulation .....	113
7.2	Site simulation .....	114
8	Design phase for construction documents .....	115
8.1	Pipeline integration and clash detection .....	115
8.2	Quantities verification .....	116
8.3	Decoration simulation .....	117
8.4	Checking of transportation path for large-scale equipments .....	118
9	Construction phase .....	120
9.1	Construction process simulation .....	120
9.2	Complex process simulation .....	121

10	Operation and maintenance phase .....	122
10.1	Maintenance management .....	123
10.2	Space management .....	124
10.3	Asset management .....	125
10.4	Emergency management .....	126

# 1 总 则

**1.0.2** 目前,BIM 技术应用整体水平处于初级阶段,主要由 BIM 咨询单位负责实施相关的 BIM 应用内容。随着 BIM 技术的发展,第三方 BIM 应用将逐步过渡到由项目主体单位,如设计单位、施工单位、运维单位,实施 BIM 应用。结合目前 BIM 技术发展和应用现状,本标准 BIM 应用流程适用于由 BIM 总体单位、BIM 咨询单位、设计单位、施工单位等按照建设单位的要求开展 BIM 应用的模式。本标准将根据轨道交通项目 BIM 应用的发展进行适当修编。

## 3 实施组织

### 3.2 管理组织

**3.2.2** 根据目前上海地区的城市轨道交通 BIM 应用实施情况，主要由 BIM 总体单位、BIM 咨询单位、总体设计单位、设计单位、施工单位等根据建设单位的要求完成 BIM 应用实施。各单位的职责可参考表 1。

**表 1 城市轨道交通 BIM 应用主要参与角色职责划分**

角色	职责
建设单位	1 制定符合城市轨道交通项目需求的 BIM 应用方案； 2 牵头建立 BIM 应用协同管理的工作环境和管理机制； 3 审核与接收各阶段项目参与方提交的 BIM 应用成果
总体设计单位	1 确认并审核分项设计提交的与 BIM 应用相关的资料； 2 组织分项设计单位审查 BIM 应用阶段性成果
设计单位	1 提交 BIM 应用相关资料，依据 BIM 应用成果优化设计方案
BIM 总体单位	1 根据建设单位要求，组织开展项目 BIM 应用实施工作； 2 配合建设单位审核与接收各阶段的 BIM 应用成果
BIM 咨询单位	1 分阶段完成各项 BIM 应用任务； 2 配合设计单位开展设计方案优化； 3 为施工阶段的 BIM 应用提供支持
施工单位	1 根据项目施工进度，完成施工阶段 BIM 应用

**3.2.4** 根据城市轨道交通 BIM 应用实施方案要求, BIM 总体单位和 BIM 咨询单位应配备完成相关 BIM 应用的专业人员, 如建模、模拟、分析、计算等, 其他单位相关参与人员应具备城市轨道交通信息模型查看及审查能力, 以及及时反馈修改意见。

### **3.3 应用规划**

**3.3.1** 为加强 BIM 数据的共享与交换, 提高城市轨道交通项目建设阶段和运维阶段管理的综合效益, 城市轨道交通 BIM 应用应贯穿于项目全寿命期, 本标准在第 6 章至第 10 章定义了目前城市轨道交通项目各阶段发展较为成熟的 BIM 基本应用与可选应用。

**3.3.2** 根据目前城市轨道交通项目 BIM 技术发展水平与应用现状, 本标准规定城市轨道交通项目全寿命期的多项 BIM 应用内容。其中, “基本应用”为城市轨道交通信息模型应用中应开展的应用点, “可选应用”为城市轨道交通信息模型应用中可选择实施的应用点。同时, 项目相关方可根据项目需要增加新的 BIM 应用或拓展上述 BIM 应用至其他阶段。

## 4 数据要求

### 4.1 一般规定

4.1.1 模型数据标准是指模型创建、应用、交付过程中所遵循的数据标准。

### 4.3 数据等级

4.3.3 结合城市轨道交通项目的特点,本标准规定城市轨道交通信息模型的几何数据和非几何数据应满足不同阶段的需要,根据 LOD 的分类方法划分为 5 个数据等级,各数据等级宜符合表 2 的要求。

表 2 城市轨道交通信息模型的数据等级要求

等级	数据等级说明
LOD 100	城市轨道交通项目的概念性表达,地铁车站、区间线路、停车场、控制中心、场地等概念模型,包括高度、体型、位置、朝向等,并包含城市轨道交通项目技术经济指标,以及周边场地地质、气候等基本信息。可供城市轨道交通项目的整体分析
LOD 200	城市轨道交通项目的初步表达,地铁车站、区间线路、停车场、控制中心、周边环境和地下管线等初步模型,反映轨道交通车站管理用房布置和主要设施设备的粗略几何尺寸,如大致的尺寸、形状、位置和方向等,并包含系统性能参数、设备配置信息等。可供城市轨道交通项目的系统分析、空间性能分析及一般性表现等

续表 2

等级	数据等级说明
LOD 300	城市轨道交通项目的精确表达,地铁车站、区间、主变、停车场、控制中心、周边环境和地下管线等精确模型,反映轨道交通设施设备的精确尺寸与位置,如通信、给排水等,并包含设施设备的规格信息、技术参数等。可供城市轨道交通项目的碰撞检查、施工进度模拟、设备材料预算等
LOD 400	城市轨道交通项目的实际表达,地铁车站、区间、主变、停车场、控制中心、周边环境和地下管线等竣工交付模型,反映轨道交通设施设备的实际尺寸与位置,如屏蔽门、闸机等,并包含设施设备的施工、安装等信息。可供城市轨道交通项目设施设备的加工和制造等
LOD 500	城市轨道交通项目的实际表达,地铁车站、区间、主变、停车场、控制中心、周边环境和地下管线等运维模型,反映轨道交通设施设备的实际尺寸与位置,并包含城市轨道交通项目所要求交付的管理信息。可供城市轨道交通项目运维管理各业务的应用

为兼容上海市工程建设规范《建筑信息模型应用标准》DG/TJ 08-2201 的模型深度要求,本标准各专业几何数据等级可按以下关系与《建筑信息模型应用标准》DG/TJ 08-2201 对应:“LOD 100 ~ LOD 200”对应于“Q-D1”,“LOD 300”对应于“Q-D2”,“LOD 400”对应于“Q-D3”,“可选”对应于“K”。

## 5 建模要求

### 5.1 一般规定

**5.1.1** 城市轨道交通信息模型的坐标系统应与实际工程坐标系统一致,因此,建议采用上海城市坐标系统和吴淞高程系统,以便于后期模型的整合。对于一些单独建筑或构件级的模型,可约定在统一的轴网系统中采用原点作为基准点。



# 6 总体设计阶段

## 6.1 规划方案比选

6.1.2 规划方案比选的流程图可参考图 1。

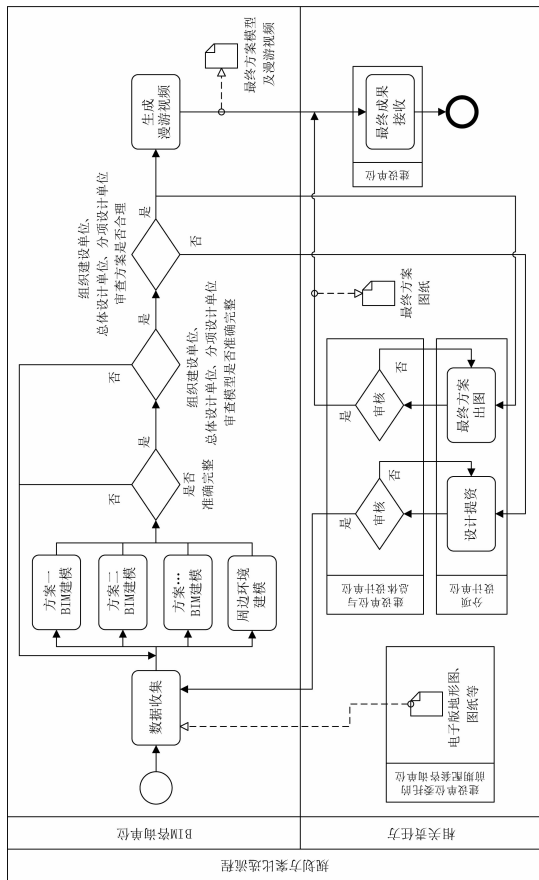



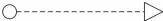






图 1 规划方案比选流程图

本标准的 BIM 应用流程图图例如表 3 所示。

表 3 应用流程图图例

元素	符号	说明
任务		表示流程内包含的活动
网关		控制序列流的分支和聚合
序列流		显示流程中活动的发生顺序
消息流		用于显示两个实体间的通信
数据对象		用于描述任务需要或者产生的数据
泳道		用于区分不同的参与者、功能和职责
开始事件		表示流程的起始点
结束事件		表示流程的结束点

## 7 初步设计阶段

### 7.1 管线搬迁与道路翻交模拟

7.1.2 管线搬迁与道路翻交模拟的流程图可参考图 2。

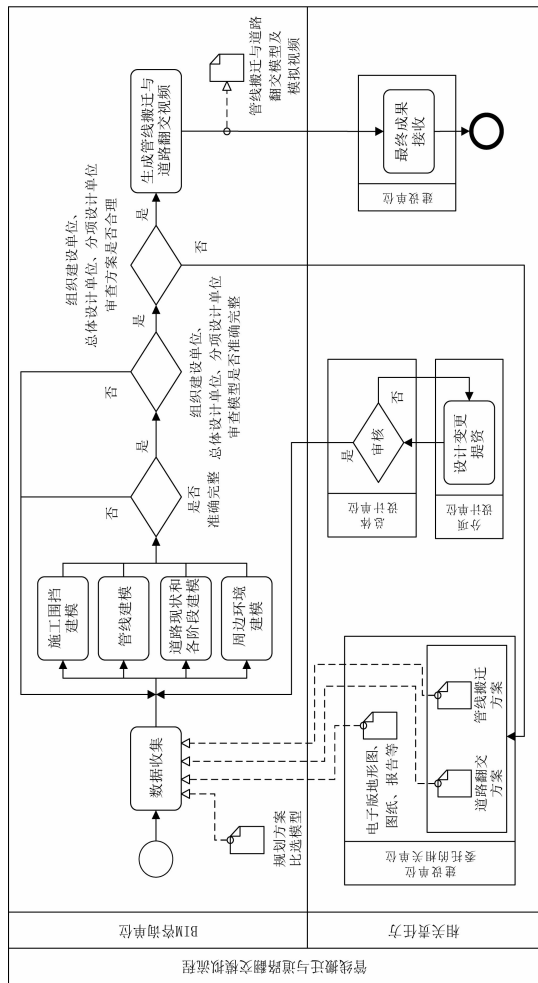


图 2 管线搬迁与道路翻交模拟流程图

## 7.2 场地现状仿真

### 7.2.2 场地现状仿真的流程图可参考图 3。

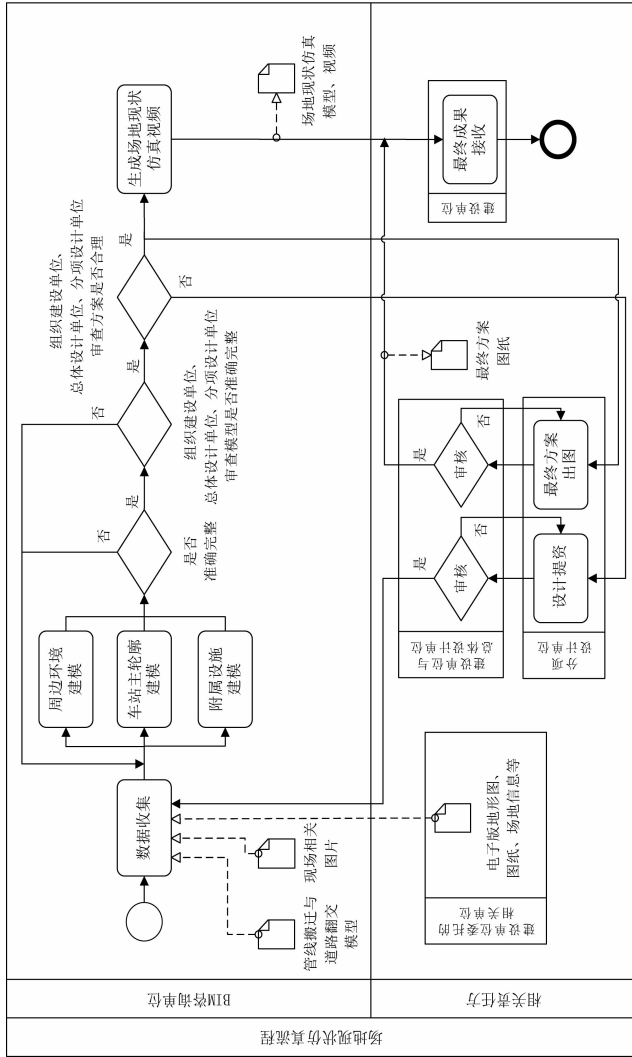


图 3 场地现状仿真流程图

## 8 施工图设计阶段

### 8.1 管线综合与碰撞检查

8.1.2 管线综合与碰撞检查的流程图可参考图 4。

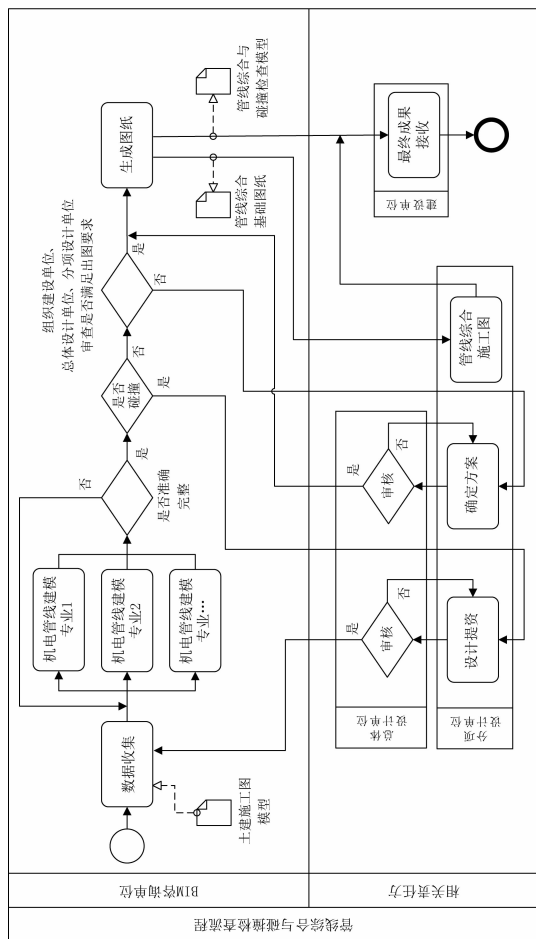


图 4 管线综合与碰撞检查流程图

## 8.2 工程量复核

8.2.2 工程量复核的流程可参考图 5。

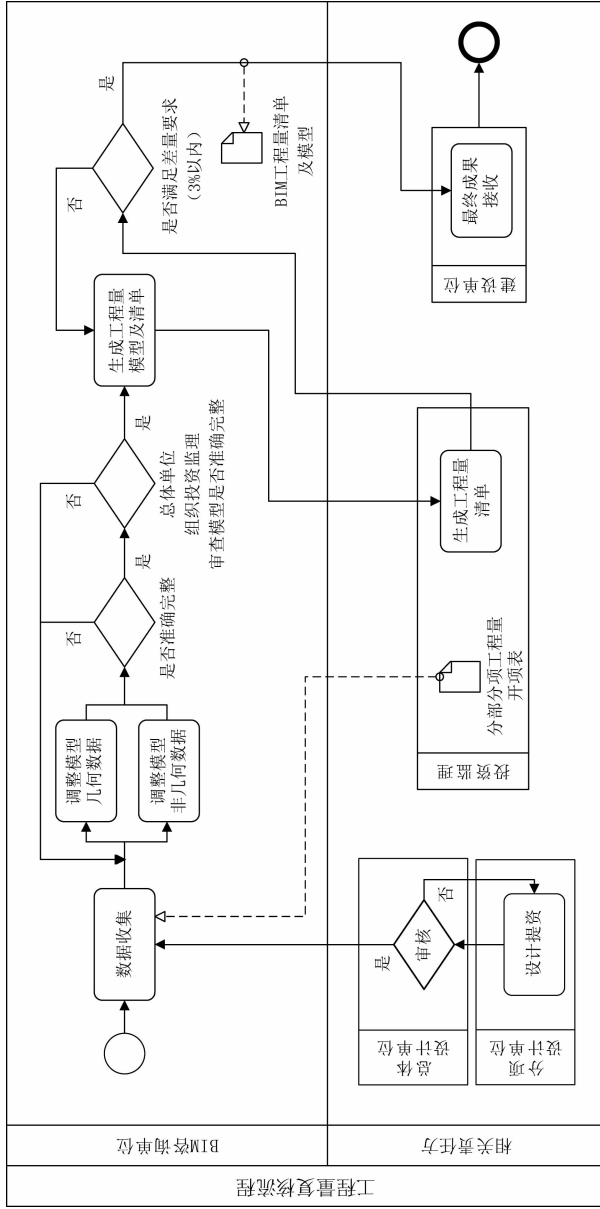


图 5 工程量复核流程图

### 8.3 装修效果图仿真

#### 8.3.2 装修效果图仿真的流程图可参考图 6。

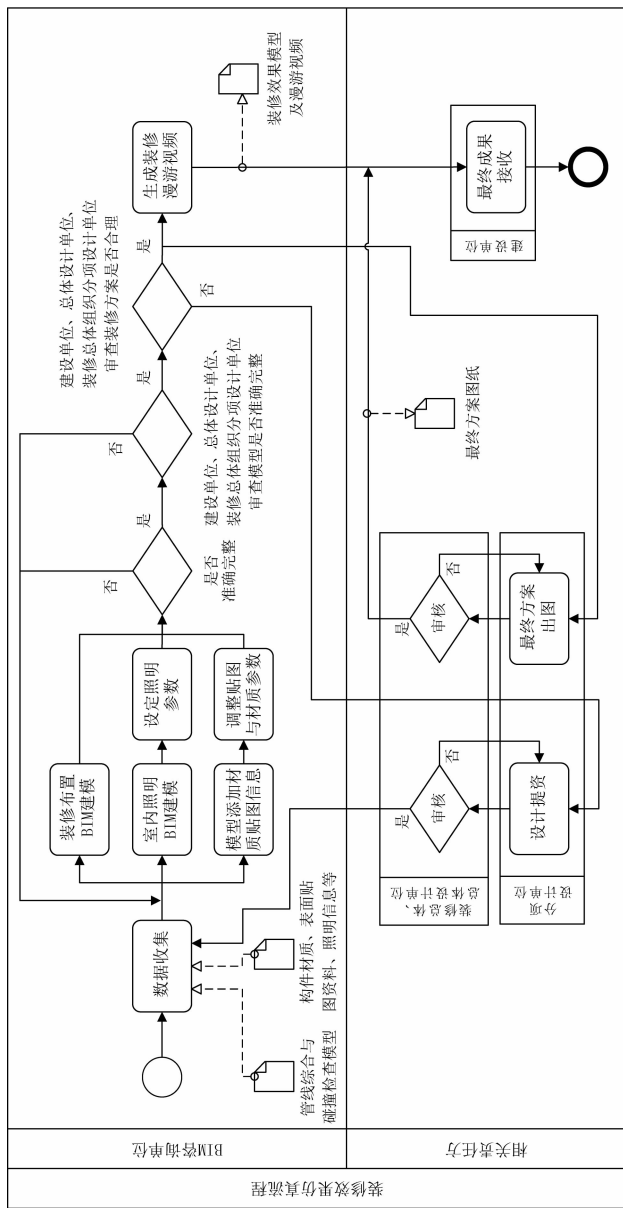


图 6 装修效果图仿真流程图

## 8.4 大型设备运输路径检查

8.4.1 针对城市轨道交通项目大型设备运输路径检查的应用要求,本标准提供了城市轨道交通项目主要大型设备清单及控制尺寸,如表4所示。

表4 城市轨道交通项目主要大型设备清单及控制尺寸

大型设备名称	专业	外形尺寸(mm)	通道尺寸(mm)	运输方式
TVF 风机 TVF-A01-104	通风空调	Φ2000×1600	4000×5000	活塞风井运输
TVF 风机 TVF-A02-104	通风空调	Φ2000×1600	4000×5000	活塞风井运输
TVF 风机 TVF-B01-104	通风空调	Φ2000×1600	4000×5000	风井运输, 吊装孔运入
TVF 风机 TVF-B02-104	通风空调	Φ2000×1600	4000×5000	风井运输, 吊装孔运入
TEF 排热风机 TEF-A1-104	通风空调	Φ1800×1400	4000×3000	轨道车
TEF 排热风机 TEF-B1-104	通风空调	Φ1800×1400	4000×3000	轨道车
冷水机组 LS-B1,2	通风空调	3790×1200×2340	4000×3000	轨道车
排风机	通风空调	Φ1560×1120	4000×3000	风井运输
扶梯	电扶梯	1900×18150	5500×4000	出入口
区间人防门	人防	3900×4500	4500×5000	轨道车
35kV GIS	变电	600×1930×2600	2500×3500	轨道运输
0.4kV 动力变压器	变电	3100×2100×3000	3500×3500	轨道运输
0.4kV 开关柜	变电	1000×1000×2300	3500×3500	轨道运输
控制室设备	变电	800×600×2300	2000×3000	轨道运输
整流变压器	变电	3300×2000×3000	3500×3500	轨道运输
1500V 开关柜	变电	800×1750×2300	2500×3500	轨道运输
整流器	变电	1200×1200×2300	2500×3500	轨道运输
负极柜	变电	1200×1200×2300	2500×3500	轨道运输
排流柜	变电	1000×800×2300	2500×3500	轨道运输
钢轨电位装置柜	变电	800×600×2300	2500×3500	轨道运输
吸能装置柜	变电	1200×1200×2200	2500×3500	轨道运输



8.4.2 大型设备运输路径检查的流程图可参考图 7。

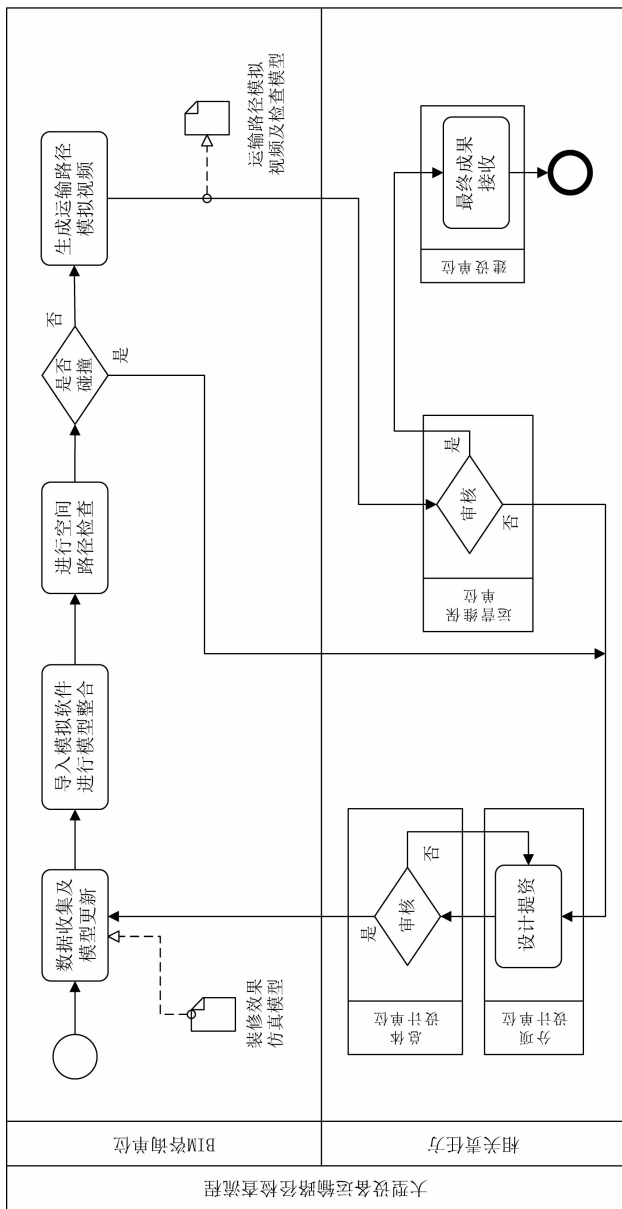


图 7 大型设备运输路径检查流程图

## 9 施工阶段

### 9.1 施工进度模拟

9.1.1.2 施工进度模拟的流程图可参考图 8。

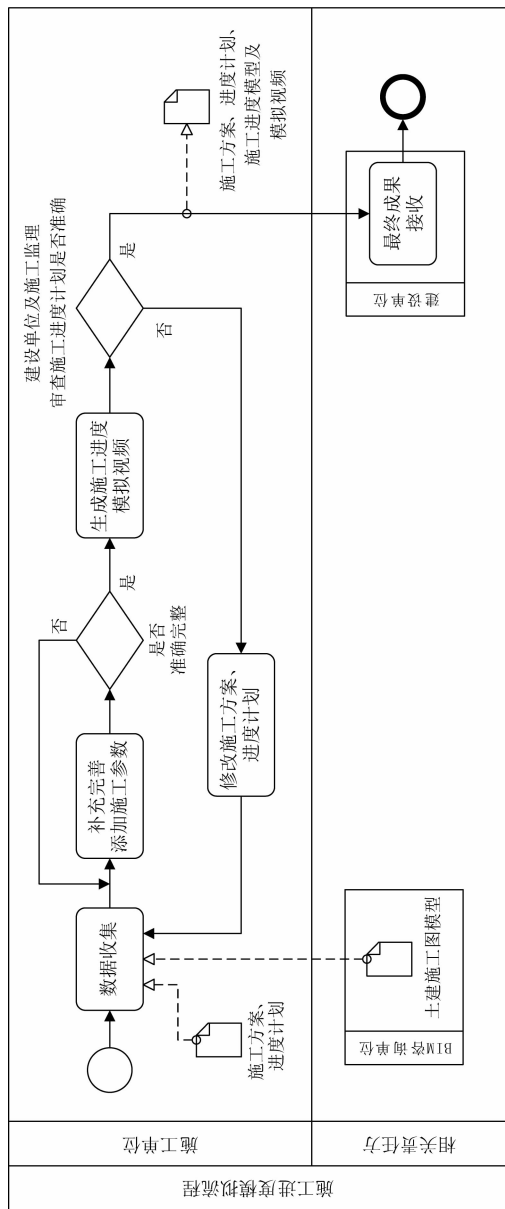


图 8 施工进度模拟流程图

## 9.2 复杂工序模拟

9.2.2 复杂工序模拟的流程图可参考图 9。

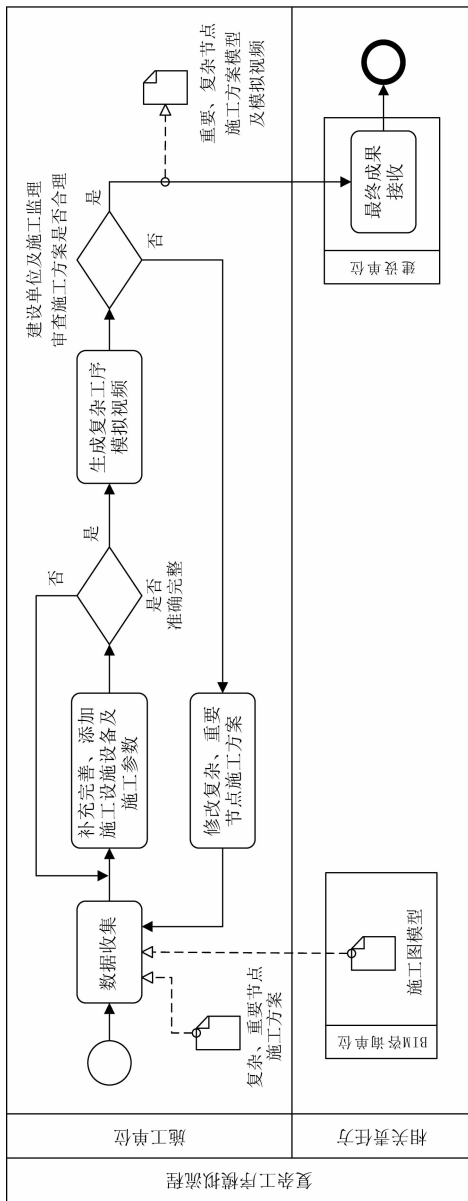


图 9 复杂工序模拟流程图

## 10 运维阶段

由于目前城市轨道交通项目运维阶段的 BIM 应用尚未成熟，本标准关于运维阶段的 BIM 应用主要是根据运维应用的需求、功能等方面作相关总结和展望。运维阶段的 BIM 应用宜根据城市轨道交通项目的特点和管理需求构建运维管理平台，对运维阶段的相关应用进行统一管理，本标准规定了维保管理、空间管理、资产管理及应急管理等内容。应注意的是，城市轨道交通项目运维阶段的各应用管理具有周期性的特点，本标准仅对运维阶段中一个周期的管理内容规定说明。

## 10.1 维保管理

10.1.2 维保管理的流程图可参考图 10。

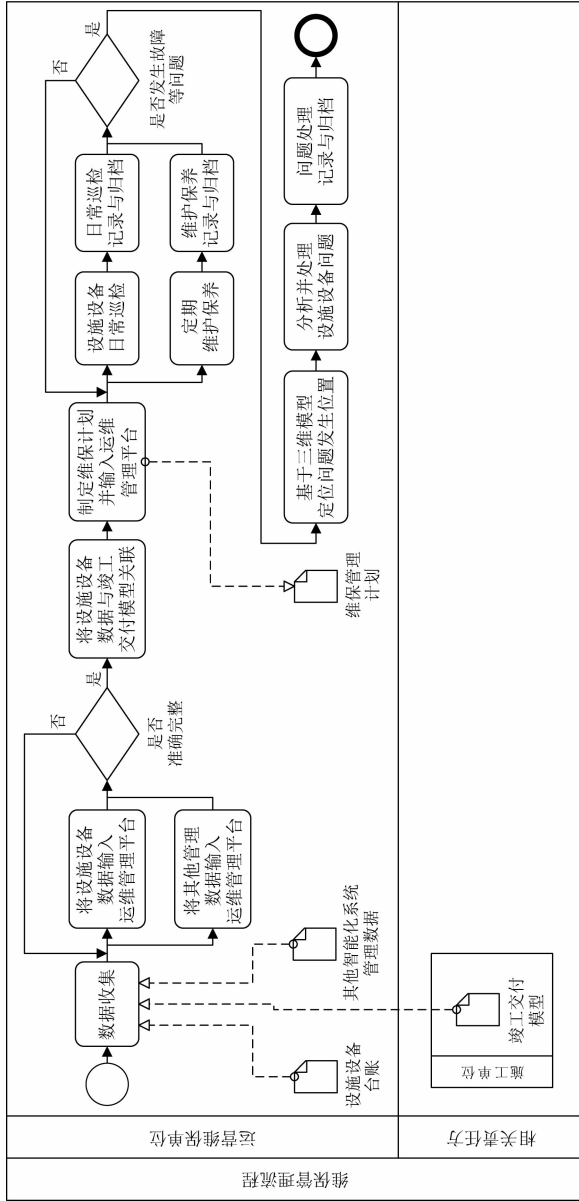


图 10 维保管理流程图

## 10.2 空间管理

10.2.2 空间管理的流程图可参考图 11。

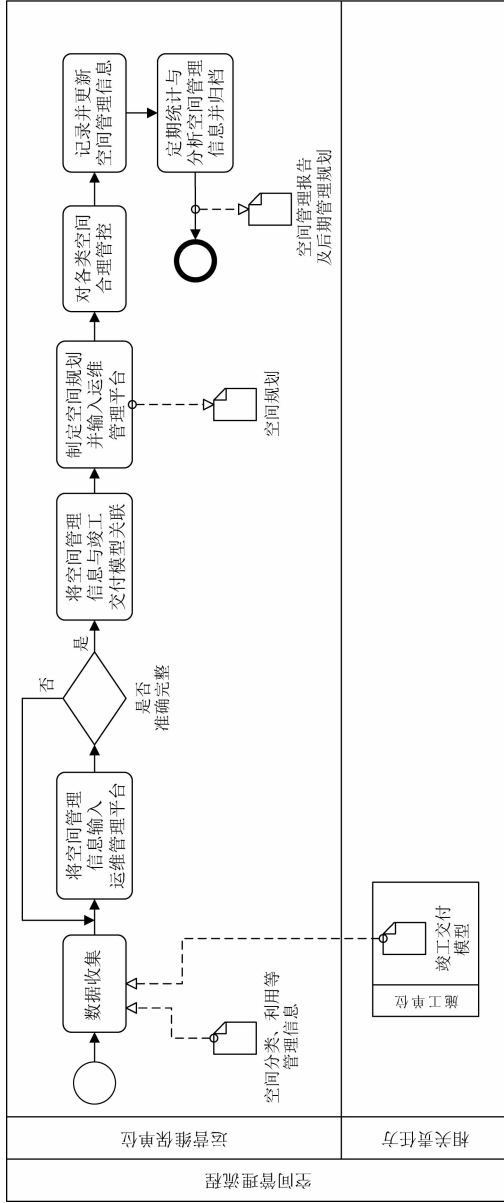


图 11 空间管理流程图

### 10.3 资产管理

10.3.2 资产管理的流程图可参考图 12。

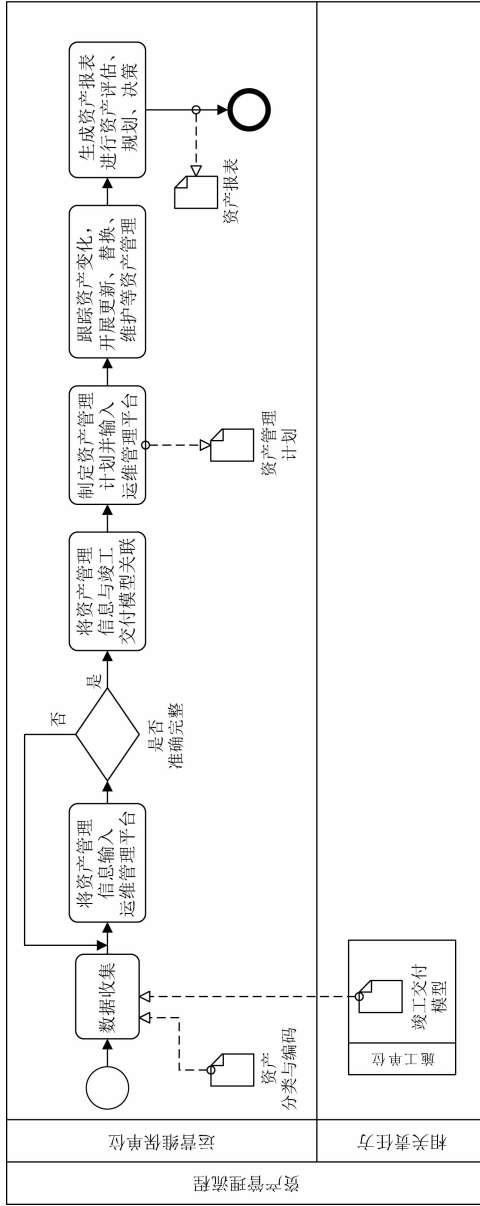


图 12 资产管理流程图

## 10.4 应急管理

10.4.2 应急管理的流程图可参考图 13。

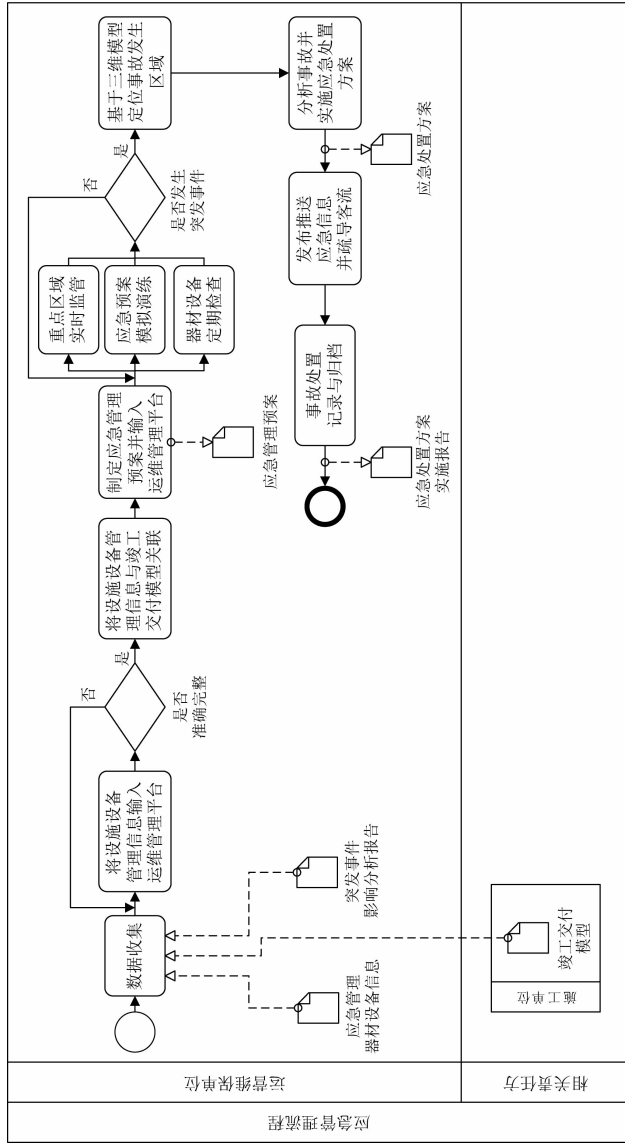


图 13 应急管理流程图